

Einleitung

Die QCF-Komponenten und die dazugehörigen Spannketten VaCFix® sind eine Produktentwicklung von VACOM.

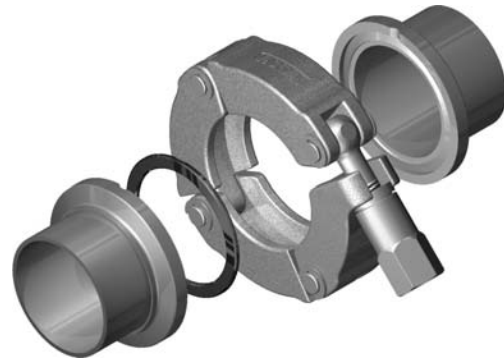
Die neuen QCF-Flansche vereinen das Dichtprinzip der ConFlat®-Flansche und das einfache Montageprinzip der KF-Verbindung. Die Ansprüche der UHV-Technik an eine Leckrate von $<1.0E-11$ mbar l/s und Ausheizbarkeit bis 350 °C werden erfüllt. Für alle Nennweiten können die im Markt üblichen Kupferdichtungen verwendet werden.

QCF-Komponenten lassen sich schnell, einfach und zugleich platzsparend montieren und sind mittels Adapter an alle vorhandenen Vakuumanlagen anschließbar.

VaCFix®-Spannketten sind sowohl mit QCF- als auch mit KF- und konischen ISO-Flanschen kompatibel. QCF-Komponenten und Spannketten gibt es in den Nennweiten DN 16, 40, 63 und 100. Weitere Nennweiten auf Anfrage.



Dichtprinzip QCF-Flansche mit Spannkette



Explosionszeichnung Montagebestandteile



XS40



XS100

Anwendung

- QCF-Komponenten nutzen die bewährten OFHC-Flachdichtungen der ConFlat®-Flansche
- Unter Verwendung eines Drehmomentschlüssels erzeugen die Spannketten einen sehr gleichmäßigen Anpressdruck auf die Flansche, dies ist vorteilhaft für spannungsempfindliche Flanschbauteile
- Durch definierte Erhöhung des Drehmomentes können Kupferdichtungen bis zu 3 Mal verwendet werden
- Spannketten bis zur Größe DN63 werden mit nur einer Schraube, ab DN100 mit zwei Schrauben montiert
- Sehr kurze Montagezeiten sind ein enormer Vorteil bei häufig zu öffnenden Flanschverbindungen
- Insbesondere bei engen Platzverhältnissen ist eine Spannkettenmontage deutlich einfacher und bequemer als eine herkömmliche Schraubverbindung
- Komponenten mit QCF-Flansch können wie bei drehbaren Flanschen in jeder beliebigen Winkelposition montiert werden
- QCF-Komponenten sind ausheizbar bis 350 °C

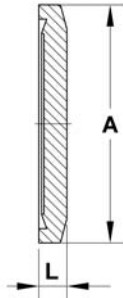
Werkstoffe

Flansche	Rohre	Ketten
Edelstahl 1.4301	Edelstahl 1.4301	amagnetischer Edelstahl
Edelstahl 1.4404 (auf Anfrage)	Edelstahl 1.4404	
Edelstahl 1.4429 (auf Anfrage)		

Quick-CF-Flansche

1

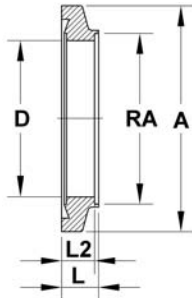
QCF-Blindflansche, konisch, Edelstahl



Art.-Nr.	DN	A	L
QCF16-304	16	30	6,5
QCF40-304	40	55	6,5
QCF63-304	63	87	7,5
QCF100-304	100	134	14

- Andere Nennweiten auf Anfrage.
- Für reinraumtaugliche Verpackung fügen Sie bitte "-CRP" an die Artikelnummer.

QCF-Schweißflansche, konisch, Edelstahl



Art.-Nr.	DN	A	RA	L	L2	D
QCF16B19-304	16	30	19	10	8	16
QCF40B38-304	40	55	38	10	8	35
QCF40B41-304	40	55	41	10	8	38
QCF63B63-304	63	87	63	11	10	61
QCF63B70-304	63	87	70	11	10	63
QCF100B101-304	100	134	101	19	17	98
QCF100B104-304	100	134	104	19	17	100

- Andere Nennweiten auf Anfrage.
- Für reinraumtaugliche Verpackung fügen Sie bitte "-CRP" an die Artikelnummer.

QCF-Flanschdecken, Kunststoff

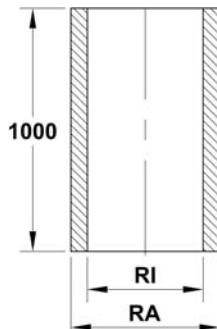


Art.-Nr.	DN
QCF16CAP	16
QCF40CAP	40
QCF63CAP	63
QCF100CAP	100

- Pro Packung 10 Stück.

Quick-CF-Bauteile

QCF-Rohr, 1 m Länge, Edelstahl



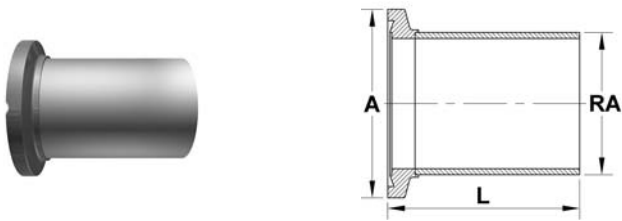
Technische Daten

- DIN 11850
- Längs geschweißt
- Außen und innen gebeizt
- Ra < 0,8 µm
- Ra (Schweißnahtbereich) < 1,6 µm

Art.-Nr.		DN	RI	RA
Edelstahl 316L	Edelstahl 304			
R316-19x1.5-1	R304-19x1.5-1	16	16	19
R316-41x1.5-1	R304-41x1.5-1	40	38	41
R316-70x2.0-1	R304-70x2.0-1	63	66	70
R316-104x2.0-1	R304-104x2.0-1	100	100	104

Quick-CF-Bauteile

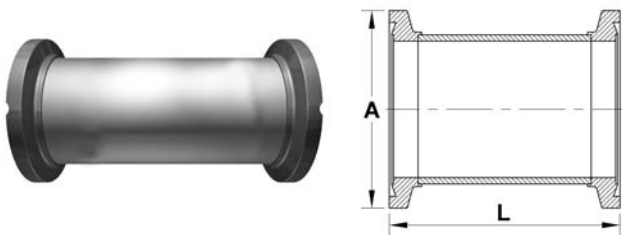
QCF-Flansche mit Rohransatz, Edelstahl



Art.-Nr.	DN	A	L	RA
TU16QCF-304	16	30	38	19
TU40QCF-304	40	55	63	41
TU63QCF-304	63	87	105	70
TU100QCF-304	100	134	135	104

- Für reinraumtaugliche Verpackung fügen Sie bitte "-CRP" an die Artikelnummer.

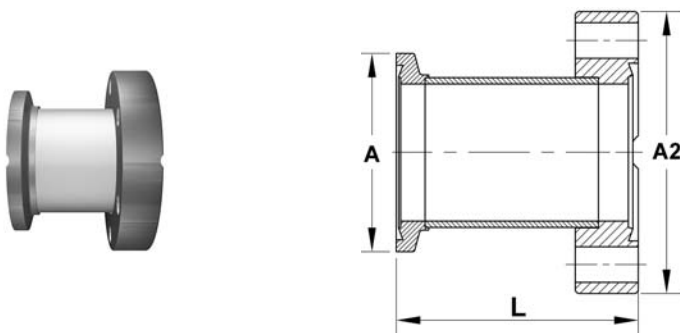
QCF-Zwischenstücke, Edelstahl



Art.-Nr.	DN	A	L
SC16QCF-304	16	30	76
SC40QCF-304	40	55	126
SC63QCF-304	63	87	210
SC100QCF-304	100	134	270

- Für reinraumtaugliche Verpackung fügen Sie bitte "-CRP" an die Artikelnummer.

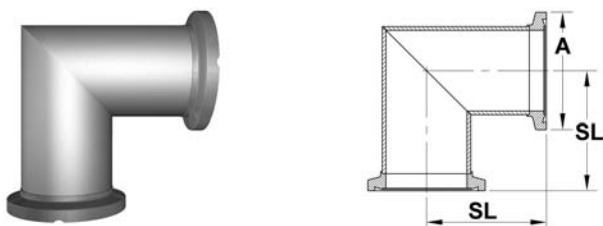
QCF-CF-Adapter, Edelstahl



Art.-Nr.	DN	A	A2	L
QCFA16-304	16	30	34	50
QCFA40-304	40	55	70	60
QCFA63-304	63	87	114	90
QCFA100-304	100	134	152	100

- Für reinraumtaugliche Verpackung fügen Sie bitte "-CRP" an die Artikelnummer.

QCF-Krümmen 90°, Edelstahl



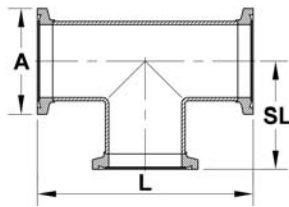
Art.-Nr.	DN	A	SL
EL16QCF-304	16	30	38
EL40QCF-304	40	55	63
EL63QCF-304	63	87	105
EL100QCF-304	100	134	135

- Für reinraumtaugliche Verpackung fügen Sie bitte "-CRP" an die Artikelnummer.

Quick-CF-Bauteile

1

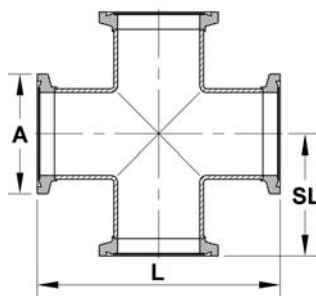
QCF-T-Stücke, Edelstahl



Art.-Nr.	DN	A	L	SL
TE16QCF-304	16	30	76	38
TE40QCF-304	40	55	126	63
TE63QDF-304	63	87	210	105
TE100QCF-304	100	134	270	135

- Für reinraumtaugliche Verpackung fügen Sie bitte "-CRP" an die Artikelnummer.

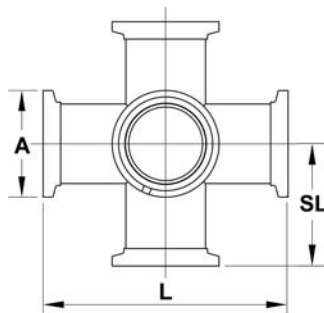
QCF-Kreuzstücke, Edelstahl



Art.-Nr.	DN	A	L	SL
X16QCF-304	16	30	76	38
X40QCF-304	40	55	126	63
X63QCF-304	63	87	210	105
X100QCF-304	100	134	270	135

- Für reinraumtaugliche Verpackung fügen Sie bitte "-CRP" an die Artikelnummer.

QCF-Doppelkreuzstücke, Edelstahl

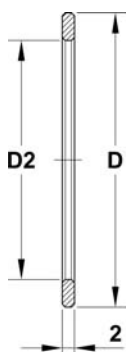


Art.-Nr.	DN	A	L	SL
XX16QCF-304	16	30	76	38
XX40QCF-304	40	55	126	63
XX63QCF-304	63	87	210	105
XX100QCF-304	100	134	270	135

- Für reinraumtaugliche Verpackung fügen Sie bitte "-CRP" an die Artikelnummer.

Quick-CF-Dichtungen

QCF-Kupferdichtungen



Technische Daten

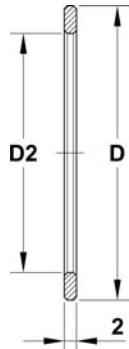
- Material OFHC-Kupfer
- Härte ca. 85 Brinell
- Ausheiztemperatur 450 °C
- Verpackungseinheit 10 Stk.

Art.-Nr.	DN	D	D2
CU16	16	21	16
CU40	40	48	39
CU63	63	82	63
CU100	100	120	101

- Für reinraumtaugliche Verpackung fügen Sie bitte "-CRP" an die Artikelnummer.

Quick-CF-Dichtungen

QCF-Kupferdichtungen, vakuumgeglüht



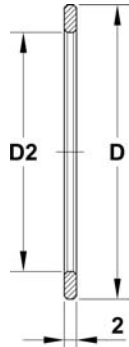
Technische Daten

- Material OFHC-Kupfer
- Härte ca. 45 Brinell
- Ausheiztemperatur 450 °C
- Anwendung Durchführungen, Schaugläser, Glas-Metall-Verbindungen
- Verpackungseinheit 5 Stück

Art.-Nr.	DN	D	D2
CUA16	16	21	16
CUA40	40	48	39
CUA63	63	82	63
CUA100	100	120	101

- Für reinraumtaugliche Verpackung fügen Sie bitte "-CRP" an die Artikelnummer.

QCF-Kupferdichtungen, versilbert



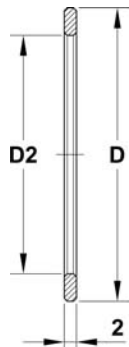
Technische Daten

- Material OFHC-Kupfer
- Härte ca. 85 Brinell
- Ausheiztemperatur 450 °C
- Verpackungseinheit 5 Stück

Art.-Nr.	DN	D	D2
CU16SP	16	21	16
CU40SP	40	48	39
CU63SP	63	82	63
CU100SP	100	120	101

- Für reinraumtaugliche Verpackung fügen Sie bitte "-CRP" an die Artikelnummer.

QCF-Kupferdichtungen, versilbert, vakuumgeglüht



Technische Daten

- Material OFHC-Kupfer
- Härte ca. 45 Brinell
- Ausheiztemperatur 450 °C
- Verpackungseinheit 5 Stück

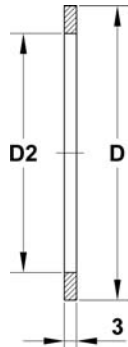
Art.-Nr.	DN	D	D2
CUA16SP	16	21	16
CUA40SP	40	48	39
CUA63SP	63	82	63
CUA100SP	100	120	101

- Für reinraumtaugliche Verpackung fügen Sie bitte "-CRP" an die Artikelnummer.

Quick-CF-Dichtungen

1

QCF-Flachdichtungen, FPM



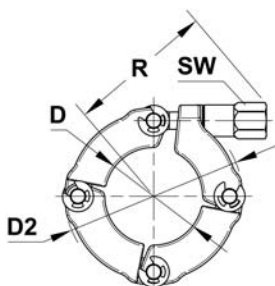
Technische Daten

- Temperaturbereich -10 °C bis 150 °C (kurzfristig 200 °C)
- Anwendung mehrmaliger Gebrauch möglich

Art.-Nr.	DN	D	D2
VGF16	16	21	16
VGF40	40	48	37
VGF63	63	82	63
VGF100	100	120	101

Quick-CF-Verbindungselemente

QCF-Spannketten, Edelstahl



Technische Daten

- Material Edelstahl, amagnetisch
- Verwendbare Flansche QCF-Flansche
KF-Flansche
konische ISO-Flansche
- Verwendbare Dichtungen Kupferdichtungen
FPM-Dichtungen
- Montage mit Drehmomentschlüssel
- Zubehör Ersatzteile (Augenschraube Mutter)
Heizmanschette a.A.

Art.-Nr.	DN	D	D2	R	L	Anzahl der Glieder	SW	Gewicht (g)
XS16	16	21	53	47	24	3	13	220
XS40	40	46	82	67	24	4	15	430
XS63	63	73	121	89	28	5	19	980
XS100	100	117	176	117	41	6	24	2540

- Für reinraumtaugliche Verpackung fügen Sie bitte "-CRP" an die Artikelnummer.