

Einleitung

Isolatoren

Elektrische Isolatoren bestehen aus Metallhülsen, deren beide Enden mit einer nichtleitenden Keramikhülse verlötet sind. Sie verhindern den Stromfluss zwischen elektrischen Leitern bzw. können auch als Rohrleitung zur Einleitung von Gasen oder Flüssigkeiten in hermetisch abgeschlossene Systeme eingesetzt werden.

Vakuum

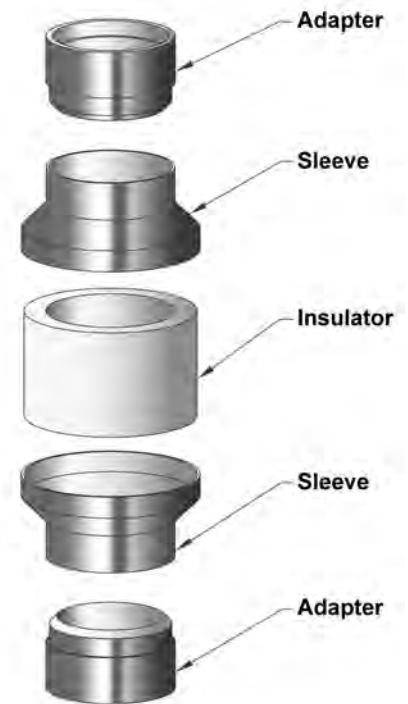
Die Isolatoren dienen der Unterbrechung des Stromflusses zwischen einem Vakuumsystem und anderen äußeren Komponenten.

Kryotechnik

Die Isolatoren dienen der Einleitung von tiefkalten Flüssigkeiten in Systeme und zur elektrischen Isolierung von Leitungskomponenten. Temperaturbereich: -269 °C bis 450 °C

Wasser

Die Isolatoren dienen der Einleitung von Wasser und anderen Flüssigkeiten in Systeme und zur elektrischen Isolierung von Leitungskomponenten.



Isolatoren

Vakuum

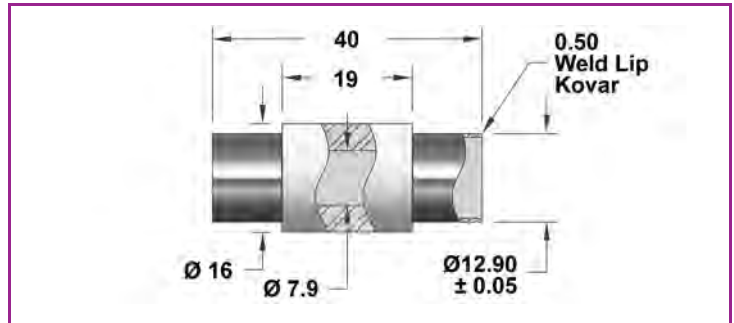
Spannung: 15 kV

Technische Daten

■ Magnetisch	ja
■ Innendurchmesser	7,9 mm
■ Schweißanschlussdurchmesser	12,9 mm

Material

■ Rohr	Kovar
■ Isolator	Aluminiumkeramik



Spannung: 15 kV



Art.-Nr.	Flansch	Temperaturbereich (°C)	Druck, 20 °C (bar)
W-ISO15-CE-KOV129	-	-55 bis 450	61
KF16-ISO15-CE-KOV129	DN16KF	-25 bis 205	7*
CF16-ISO15-CE-KOV129	DN16CF	-55 bis 450	61

* Mit Außenzentrierring und Spannkette

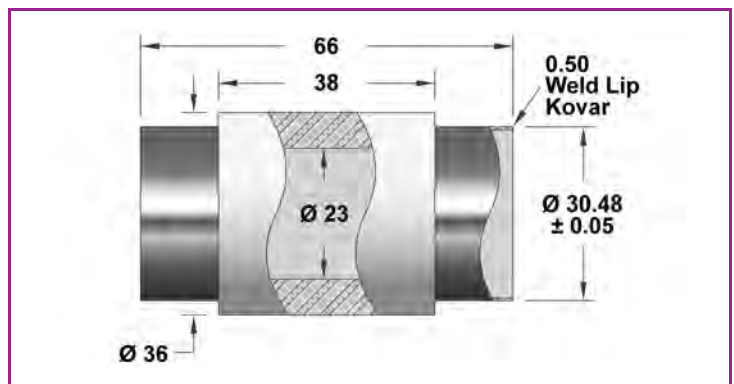
Spannung: 30 kV

Technische Daten

■ Magnetisch	ja
■ Innendurchmesser	23 mm
■ Schweißanschlussdurchmesser	30,5 mm

Material

■ Rohr	Kovar
■ Isolator	Aluminiumkeramik



Spannung: 30 kV



Art.-Nr.	Flansch	Temperaturbereich (°C)	Druck, 20 °C (bar)
W-ISO30M-CE-KOV305	-	-55 bis 450	24
KF40-ISO30M-CE-KOV305	DN40KF	-25 bis 205	6*
CF40-ISO30M-CE-KOV305	DN40CF	-55 bis 450	24

* Mit Außenzentrierring und Spannkette

Vakuum

Spannung: 6 - 35 kV, Magnetisch

Technische Daten

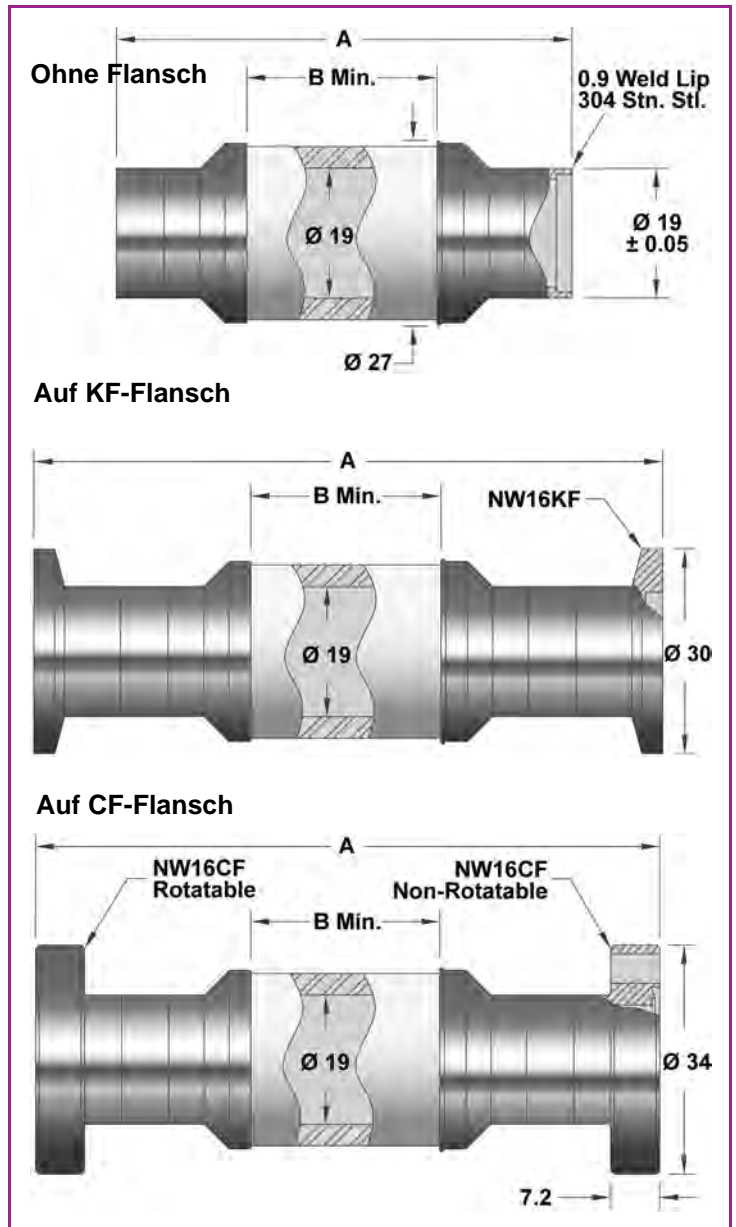
■ Magnetisch	ja
■ Innendurchmesser	19 mm
■ Schweißanschlussdurchmesser	17,2 mm

Material

■ Rohr	Kovar
■ Isolator	Aluminiumkeramik

Temperaturbereich

■ Ohne Flansch	-55 °C bis 450 °C
■ Auf KF-Flansch	-25 °C bis 205 °C
■ Auf CF-Flansch	-55 °C bis 450 °C

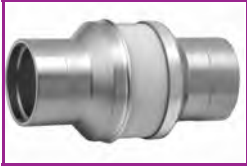


Isolatoren

Vakuum

Spannung: 6 - 35 kV, Magnetisch

Ohne Flansch



Art.-Nr.	Spannung (kV)	A	B	Druck, 20 °C (bar)
W-ISO6M-CE-KOV172	6	48	6,3	34
W-ISO20M-CE-KOV172	20	67	25	34
W-ISO35M-CE-KOV172	35	92	51	34

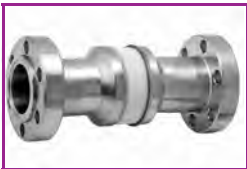
Auf KF-Flansch



Art.-Nr.	Flansch	Spannung (kV)	A	B	Druck, 20 °C * (bar)
KF16-ISO6M-CE-KOV172	DN16KF	6	73	6,3	7
KF16-ISO20M-CE-KOV172	DN16KF	20	92	25	7
KF16-ISO35M-CE-KOV172	DN16KF	35	118	51	7

* Mit Außenzentrierring und Spannkette

Auf CF-Flansch



Art.-Nr.	Flansch	Spannung (kV)	A	B	Druck, 20 °C (bar)
CF16-ISO6M-CE-KOV172	DN16CF	6	73	6,3	34
CF16-ISO20M-CE-KOV172	DN16CF	20	92	25	34
CF16-ISO35M-CE-KOV172	DN16CF	35	118	51	34

Vakuum

Spannung: 6 - 35 kV, Edelstahl

Technische Daten

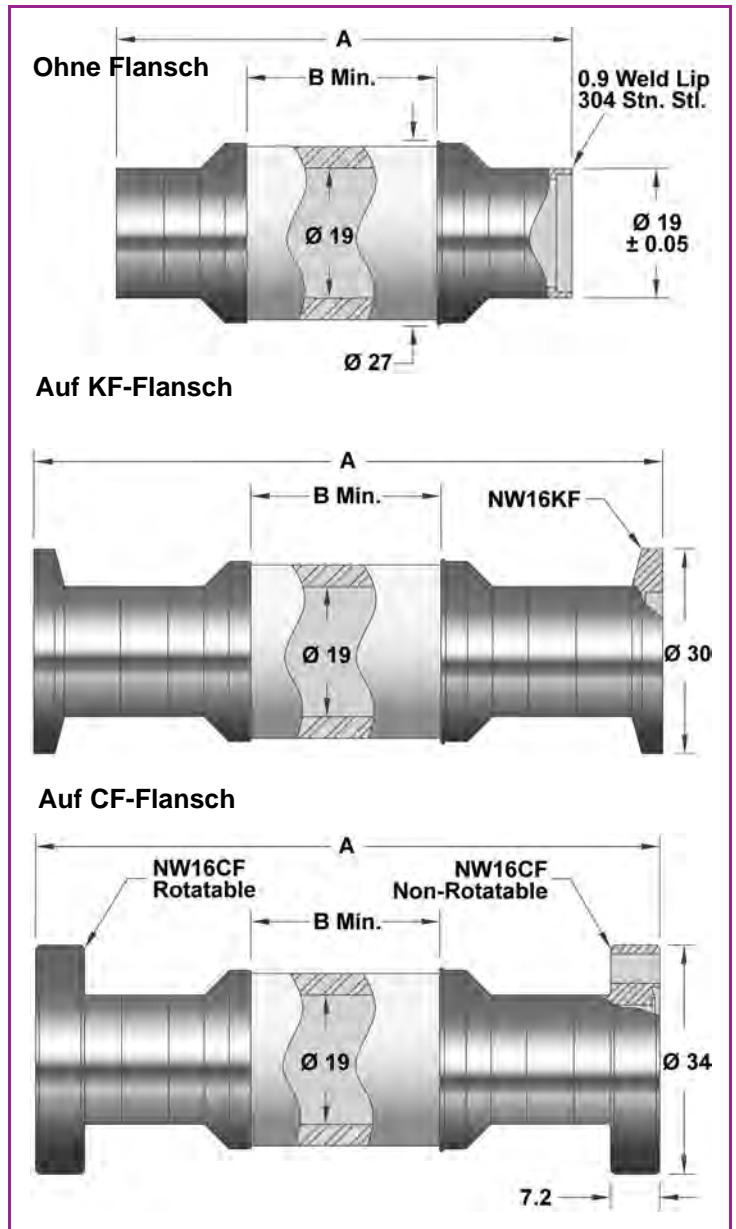
■ Magnetisch	nein
■ Innendurchmesser	19 mm
■ Schweißanschlussdurchmesser	17,2 mm

Material

■ Rohr	Edelstahl 1.4301
■ Isolator	Aluminiumkeramik

Temperaturbereich

■ Ohne Flansch	-269 °C bis 450 °C
■ Auf KF-Flansch	-25 °C bis 205 °C
■ Auf CF-Flansch	-269 °C bis 450 °C

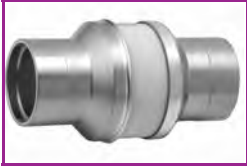


Isolatoren

Vakuum

Spannung: 6 - 35 kV, Edelstahl

Ohne Flansch



Art.-Nr.	Spannung (kV)	A	B	Druck, 20 °C (bar)
W-ISO6-CE-SS172	6	48	6,3	24
W-ISO20-CE-SS172	20	67	25	24
W-ISO35-CE-SS172	35	92	51	24

Auf KF-Flansch



Art.-Nr.	Flansch	Spannung (kV)	A	B	Druck, 20 °C * (bar)
KF16-ISO6-CE-SS172	DN16KF	6	73	6,3	7
KF16-ISO20-CE-SS172	DN16KF	20	92	25	7
KF16-ISO35-CE-SS172	DN16KF	35	118	51	7

* Mit Außenzentrierring und Spannkette

Auf CF-Flansch



Art.-Nr.	Flansch	Spannung (kV)	A	B	Druck, 20 °C (bar)
CF16-ISO6-CE-SS172	DN16CF	6	73	6,3	24
CF16-ISO20-CE-SS172	DN16CF	20	92	25	24
CF16-ISO35-CE-SS172	DN16CF	35	118	51	24

Vakuum

Spannung: 5 - 65 kV, Kovar

Technische Daten

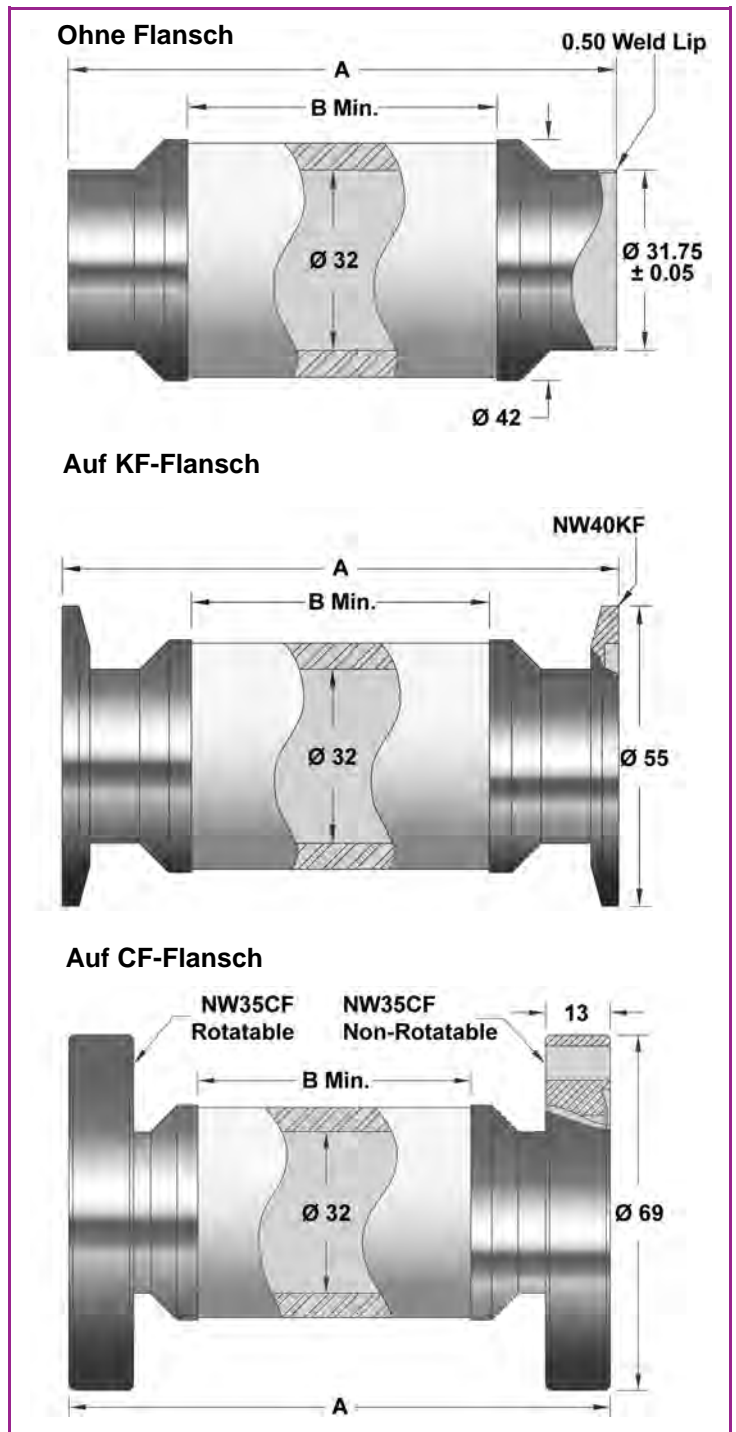
■ Magnetisch	ja
■ Innendurchmesser	32 mm
■ Schweißanschlussdurchmesser	31,8 mm

Material

■ Rohr	Kovar
■ Isolator	Aluminiumkeramik

Temperaturbereich

■ Ohne Flansch	-55 °C bis 450 °C
■ Auf KF-Flansch	-25 °C bis 205 °C
■ Auf CF-Flansch	-55 °C bis 450 °C

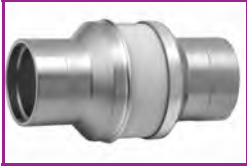


Isolatoren

Vakuum

Spannung: 5 - 65 kV, Kovar

Ohne Flansch



Art.-Nr.	Spannung (kV)	A	B	Druck, 20 °C (bar)
W-ISO5M-CE-KOV318	5	49	4,0	24
W-ISO35M-CE-KOV318	35	96	50	24
W-ISO65M-CE-KOV318	65	144	99	24

Auf KF-Flansch



Art.-Nr.	Flansch	Spannung (kV)	A	B	Druck, 20 °C * (bar)
KF40-ISO5M-CE-KOV318	DN40KF	5	54	4,0	6
KF40-ISO35M-CE-KOV318	DN40KF	35	101	50	6
KF40-ISO65M-CE-KOV318	DN40KF	65	149	99	6

* Mit Außenzentrierring und Spannkette

Auf CF-Flansch



Art.-Nr.	Flansch	Spannung (kV)	A	B	Druck, 20 °C (bar)
CF40-ISO5M-CE-KOV318	DN40CF	5	59	4,0	24
CF40-ISO35M-CE-KOV318	DN40CF	35	107	50	24
CF40-ISO65M-CE-KOV318	DN40CF	65	155	99	24

Vakuum

Spannung: 5 - 65 kV, Edelstahl

Technische Daten

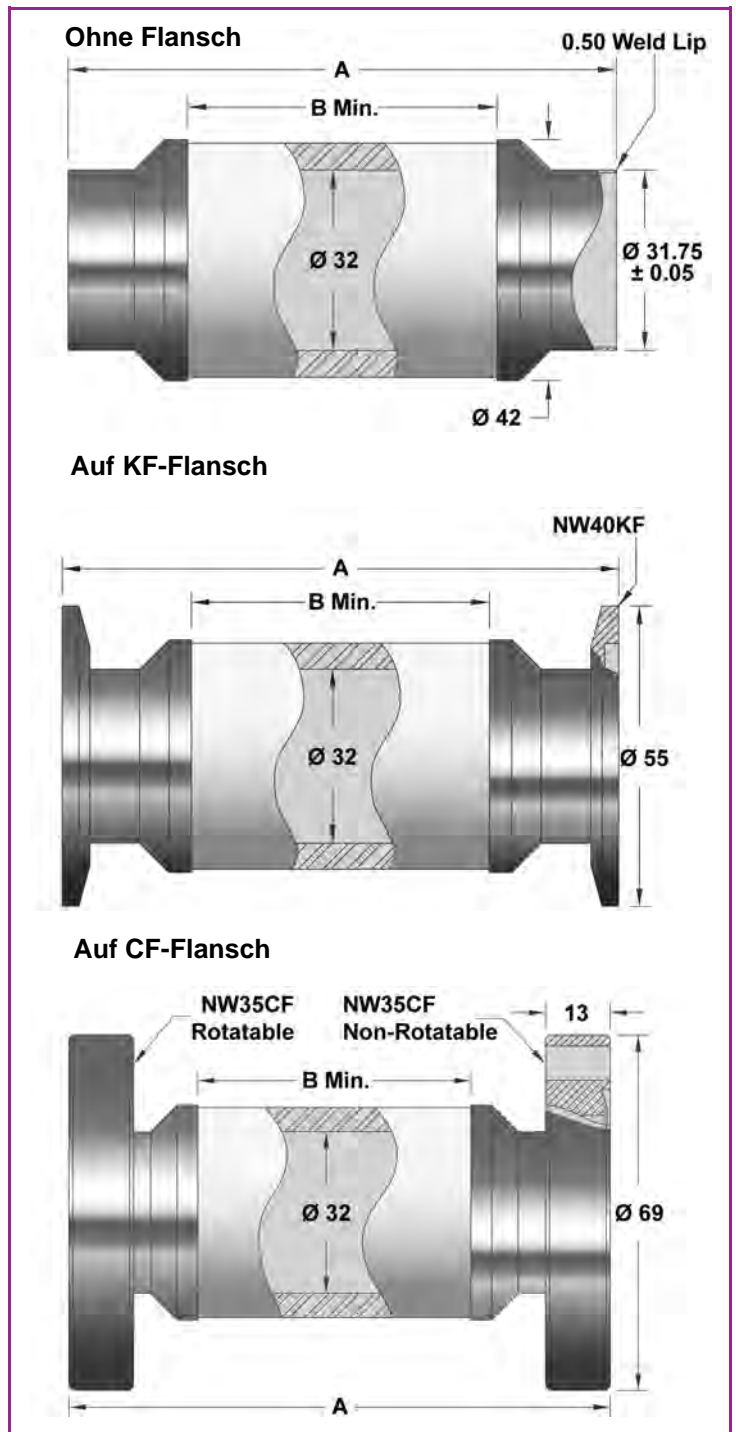
■ Magnetisch	nein
■ Innendurchmesser	32 mm
■ Schweißanschlussdurchmesser	31,8 mm

Material

■ Rohr	Edelstahl 1.4301
■ Isolator	Aluminiumkeramik

Temperaturbereich

■ Ohne Flansch	-269 °C bis 450 °C
■ Auf KF-Flansch	-25 °C bis 205 °C
■ Auf CF-Flansch	-269 °C bis 450 °C

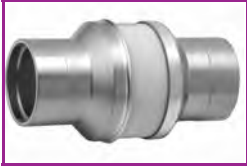


Isolatoren

Vakuum

Spannung: 5 - 65 kV, Edelstahl

Ohne Flansch



Art.-Nr.	Spannung (kV)	A	B	Druck, 20 °C (bar)
W-ISO5-CE-SS318	5	49	4,0	17
W-ISO35-CE-SS318	35	96	50	17
W-ISO65-CE-SS318	65	144	99	17

Auf KF-Flansch



Art.-Nr.	Flansch	Spannung (kV)	A	B	Druck, 20 °C * (bar)
KF40-ISO5-CE-SS318	DN40KF	5	54	4,0	6
KF40-ISO35-CE-SS318	DN40KF	35	101	50	6
KF40-ISO65-CE-SS318	DN40KF	65	149	99	6

* Mit Außenzentrierung und Spannkette

Auf CF-Flansch



Art.-Nr.	Flansch	Spannung (kV)	A	B	Druck, 20 °C (bar)
CF40-ISO5-CE-SS318	DN40CF	5	59	4,0	17
CF40-ISO35-CE-SS318	DN40CF	35	107	50	17
CF40-ISO65-CE-SS318	DN40CF	65	155	99	17

Isolatoren

Vakuum

Spannung: 40 - 60 kV, Kovar-Schweißlippe

Technische Daten

■ Magnetisch ja

Material

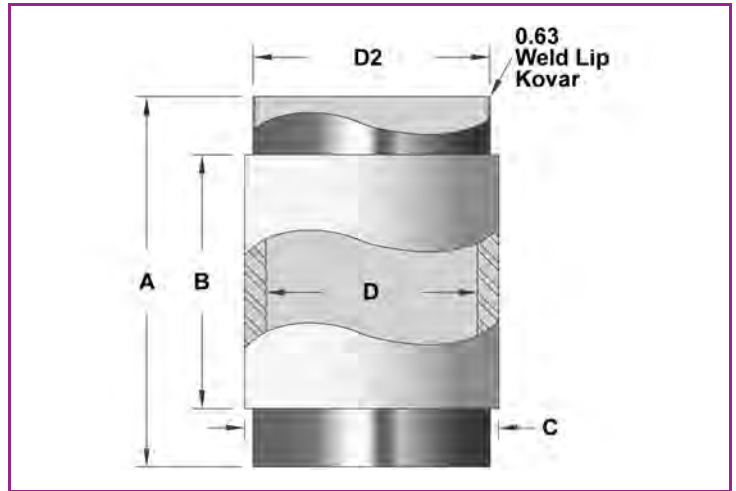
■ Rohr Kovar
 ■ Isolator Aluminiumkeramik

Temperaturbereich

■ -55 °C bis 450 °C

Druck, 20 °C

■ KOV603 12 bar
 ■ KOV711 10 bar



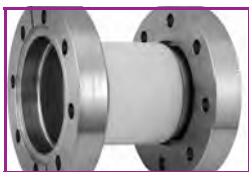
7

Ohne Flansch



Art.-Nr.	Spannung (kV)	A	B	C	D	D2
W-ISO40M-CE-KOV603	40	86	51	64	51	60,3
W-ISO60M-CE-KOV711	60	111	76	76	64	71,1

Auf CF-Flansch



Art.-Nr.	Flansch	Spannung (kV)
CF63-ISO40M-CE-KOV603	DN63CF	40
CF100-ISO60M-CE-KOV711	DN100CF	60

Vakuum

Spannung: 20 - 60 kV, NiFe-Schweißlippe

Technische Daten

■ Magnetisch ja

Material

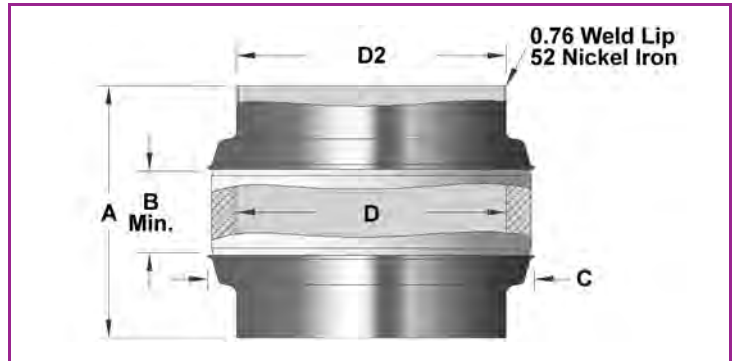
■ Rohr NiFe
 ■ Isolator Aluminiumkeramik

Temperaturbereich

■ -269 °C bis 450 °C

Druck, 20 °C

■ NiFe635 5 bar
 ■ NiFe1016 4 bar



Ohne Flansch



Art.-Nr.	Spannung (kV)	A	B	C	D	D2
W-ISO20M-CE-NIFE635	20	95	23	85	64	63,5
W-ISO60M-CE-NIFE635	60	165	93	85	64	63,5
W-ISO20M-CE-NIFE1016	20	95	23	123	102	101,6
W-ISO60M-CE-NIFE1016	60	165	93	123	165	92,7

Auf CF-Flansch



Art.-Nr.	Flansch	Spannung (kV)
CF63-ISO20M-CE-NIFE635	DN63CF	20
CF63-ISO60M-CE-NIFE635	DN63CF	60
CF100-ISO20M-CE-NIFE1016	DN100CF	20
CF100-ISO60M-CE-NIFE1016	DN100CF	60

Vakuum

Spannung: 30 - 75 kV, NiFe-Schweißlippe

Technische Daten

■ Magnetisch ja

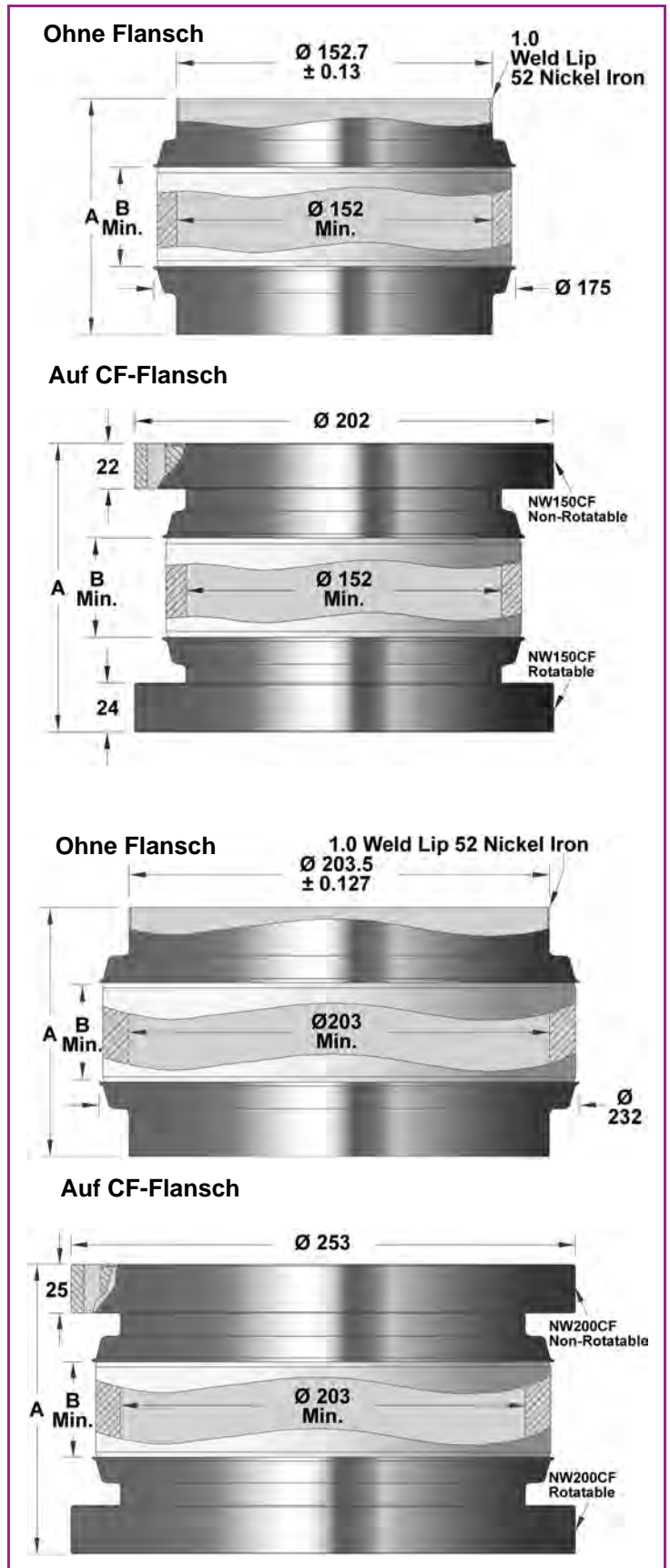
Material

■ Rohr NiFe
 ■ Isolator Aluminiumkeramik

Temperaturbereich

■ -269 °C bis 450 °C

7



Isolatoren

Vakuum

Spannung: 30 - 75 kV, NiFe-Schweißlippe

Ohne Flansch



Art.-Nr.	Spannung (kV)	A	B	Druck, 20 °C (bar)
W-ISO30M-CE-NIFE1527	30	114	38	2,7
W-ISO55M-CE-NIFE1527	55	152	76	2,7
W-ISO75M-CE-NIFE1527	75	190	114	2,7
W-ISO30M-CE-NIFE2035	30	121	38	2
W-ISO55M-CE-NIFE2035	55	159	76	2
W-ISO75M-CE-NIFE2035	75	197	114	2

Auf CF-Flansch



Art.-Nr.	Flansch	Spannung (kV)	A	B	Druck, 20 °C (bar)
CF160-ISO30M-CE-NIFE1527	DN160CF	30	140	38	2,7
CF160-ISO55M-CE-NIFE1527	DN160CF	55	178	76	2,7
CF160-ISO75M-CE-NIFE1527	DN160CF	75	216	114	2,7
CF200-ISO30M-CE-NIFE2035	DN200CF	30	146	38	2
CF200-ISO55M-CE-NIFE2035	DN200CF	55	184	76	2
CF200-ISO75M-CE-NIFE2035	DN200CF	75	222	114	2

Isolatoren

Kryotechnik

Spannung: 6 kV, ohne Flansch

Technische Daten

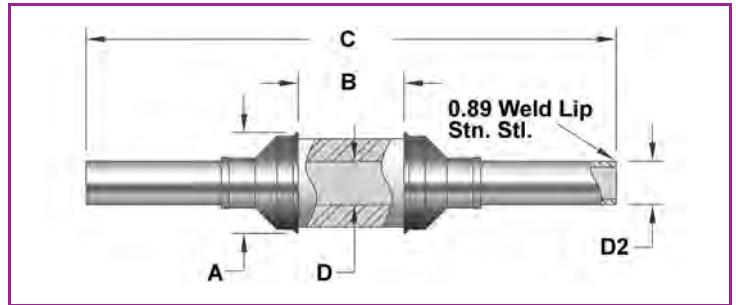
■ Magnetisch ja

Material

■ Rohr Edelstahl 1.4301
 ■ Isolator Aluminiumkeramik

Temperaturbereich

■ -269 °C bis 450 °C



Spannung: 6 kV, ohne Flansch



Art.-Nr.	Spannung (kV)	A	B	C	D	D2	Druck, 20 °C (bar)
W-KR6-SST32	6	7,3	5	43	2,7	3,2	68
W-KR13-SST64	13	15	13	78	6,4	6,4	61
W-KR13-SST64I	13	13	13	76	6,4	6,4	61
W-KR13-SST96	13	16	13	76	10	9,6	27

Wasser

Spannung: 5 kV, ohne Flansch

Technische Daten

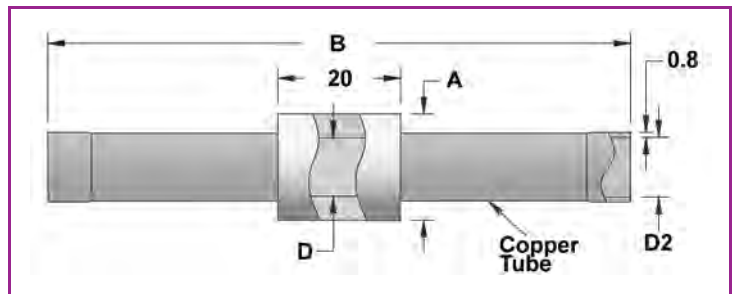
■ Magnetisch nein

Material

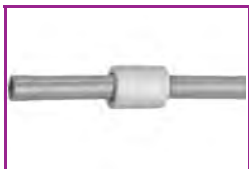
■ Rohr Kupfer
 ■ Isolator Aluminiumkeramik

Temperaturbereich

■ 0 °C bis 100 °C



Spannung: 5 kV, ohne Flansch



Art.-Nr.	A	B	D	D2	Druck, 20 °C (bar)
W-W5-CE-66	14	97	8,1	6,6	30
W-W5-CE-98	17	97	11	9,8	20
W-W5-SE-129	21	97	14	12,95	13

- Durch den Einsatz anderer Flüssigkeiten kann der Temperaturbereich erweitert werden.
- Verwendung nur mit destilliertem, deionisiertem und demineralisiertem Wasser.