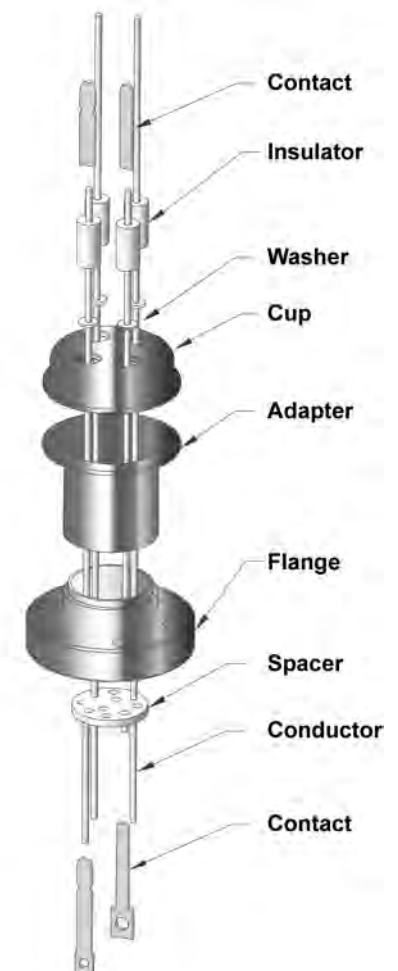


Einleitung

Thermoelement-Durchführungen

dienen der Temperaturmessung in Vakuumprozessen. Dabei erfolgt die Temperaturmessung nicht direkt, sondern wird aus der Thermospannung errechnet. Die Thermospannung entsteht infolge der Ladungstrennung (EMK), die durch eine Temperaturdifferenz zwischen den beiden Enden eines elektrischen Leiters verursacht wird. Die vom Leitermaterial abhängige Thermospannung verhält sich annähernd proportional zum Temperaturgefälle. Thermoelemente bestehen aus zwei unterschiedlichen, an einem Ende miteinander verbundenen Metallen. Mittels Thermoelement-Durchführungen wird die Thermospannung (EMK) aus der Kammer zu einem externen Messgerät geleitet, das die Temperaturbestimmung ermöglicht. Bei der Auswahl der Materialkombination sind eine möglichst hohe Thermospannung, Linearität und Korrosionsbeständigkeit entscheidend. In Thermoelementen werden - abgestimmt auf verschiedene Einsatzgebiete - unedle und edle Metalle sowie Legierungen kombiniert.

Typische Legierungen sind Alumel® (Nickel, Aluminium und Mangan), Chromel® (Nickel und Chrom) sowie Konstantan (Kupfer und Nickel). Die von VACOM angebotenen Thermoelement-Durchführungen sind (abhängig von der Flanschverbindung) im Temperaturbereich von -269 °C bis 450 °C einsetzbar.



Thermoelement-Durchführungen mit Ösen

Einfacher Kontakt, ohne Flansch

Technische Daten

■ Magnetisch nein

Material

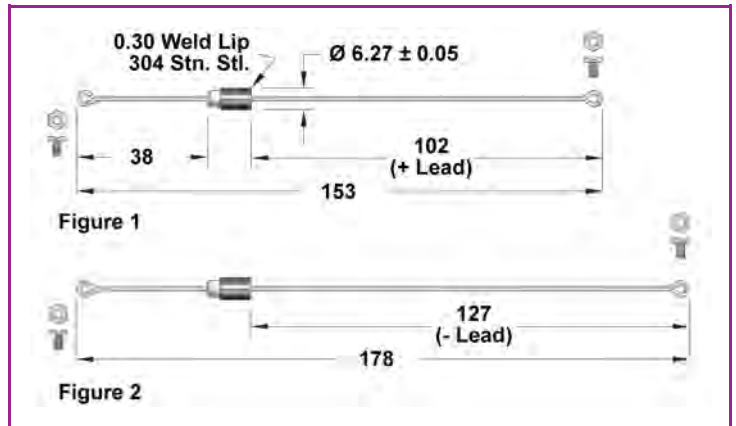
■ Gehäuse Edelstahl 1.4301
 ■ Kontakt Siehe Tabelle
 ■ Isolator Aluminiumkeramik

Temperaturbereich

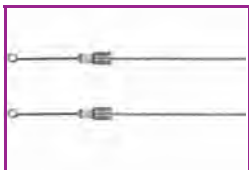
■ -269 °C bis 450 °C

Druck (20 °C)

■ 241 bar



Einfacher Kontakt, ohne Flansch



Art.-Nr.	Kontaktmaterial	Abbildung
W-TSL-CE-CU	Kupfer	1
W-TSL-CE-KO	Konstantan	2
W-TSL-CE-RS	Platin-Rhodium*	2

* Kompensationsdraht, max. Übertragungstemperatur 250 °C.

Thermoelement-Durchführungen mit Ösen

Einfaches Paar

Technische Daten

■ Magnetisch	nein
--------------	------

Material

■ Gehäuse	Edelstahl 1.4301
■ Kontakt	Siehe Tabelle
■ Isolator	Aluminiumkeramik

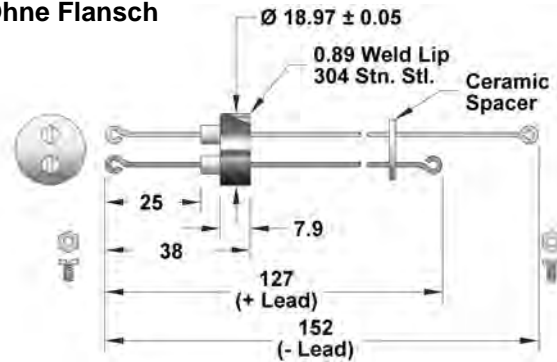
Temperaturbereich

■ Ohne Flansch	-269 °C bis 450 °C
■ Auf KF-Flansch	-25 °C bis 205 °C
■ Auf CF-Flansch	-269 °C bis 450 °C

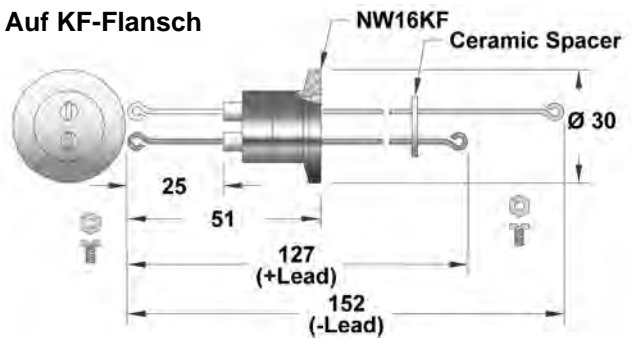
Druck (20 °C)

■ Ohne Flansch	86 bar
■ Auf KF-Flansch	7 bar
■ Auf CF-Flansch	86 bar

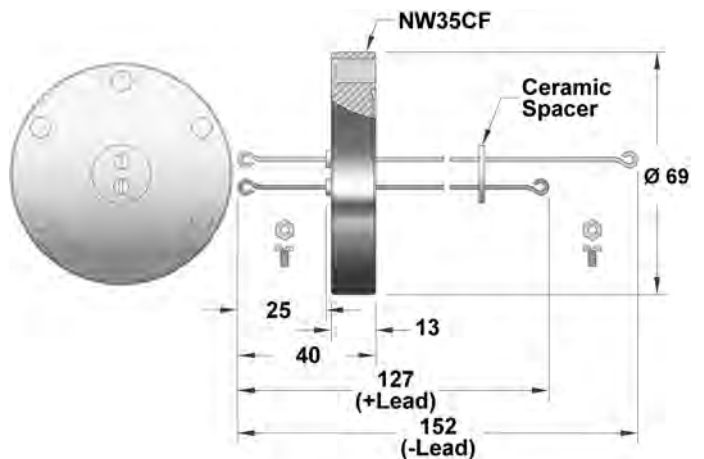
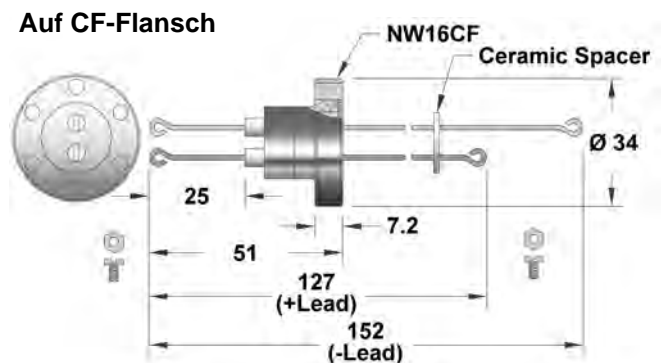
Ohne Flansch



Auf KF-Flansch



Auf CF-Flansch

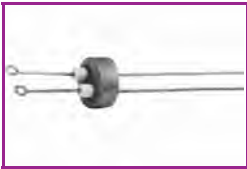


7

Thermoelement-Durchführungen mit Ösen

Einfaches Paar

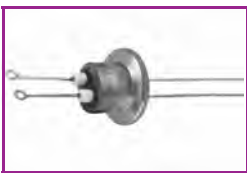
Ohne Flansch



Art.-Nr.	Kontaktmaterial	ANSI Typ
W-TCL1-CE-T	Kupfer/Konstantan	T
W-TCL1-CE-RS	Platin-Rhodium*	R/S

* Kompensationsdraht, max. Übertragungstemperatur 250 °C.

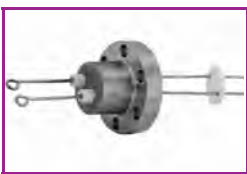
Auf KF-Flansch



Art.-Nr.	Flansch	Kontaktmaterial	ANSI Typ
KF16-TCL1-CE-T	DN16KF	Kupfer/Konstantan	T
KF16-TCL1-CE-RS	DN16KF	Platin-Rhodium*	R/S

* Kompensationsdraht, max. Übertragungstemperatur 250 °C.

Auf CF-Flansch



Art.-Nr.	Flansch	Kontaktmaterial	ANSI Typ
CF16-TCL1-CE-T	DN16CF	Kupfer/Konstantan	T
CF16-TCL1-CE-RS	DN16CF	Platin-Rhodium*	R/S
CF40-TCL1-CE-T	DN40CF	Kupfer/Konstantan	T
CF40-TCL1-CE-RS	DN40CF	Platin-Rhodium*	R/S

* Kompensationsdraht, max. Übertragungstemperatur 250 °C.

Thermoelement-Durchführungen mit Ösen

Zwei Paare

Technische Daten

■ Magnetisch nein

Material

■ Gehäuse Edelstahl 1.4301
 ■ Kontakt Siehe Tabelle
 ■ Isolator Aluminiumkeramik

Temperaturbereich

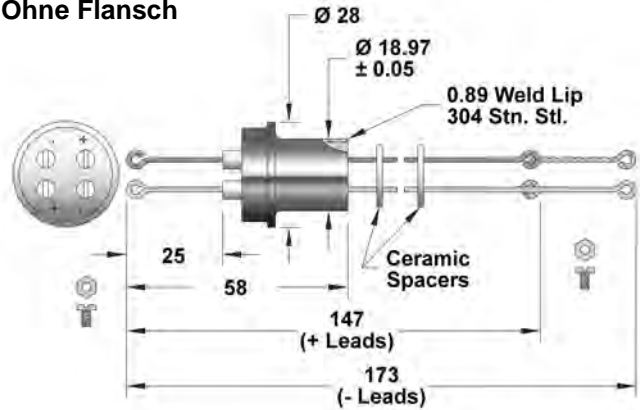
■ Ohne Flansch -269 °C bis 450 °C
 ■ Auf KF-Flansch -25 °C bis 205 °C
 ■ Auf CF-Flansch -269 °C bis 450 °C

Druck (20 °C)

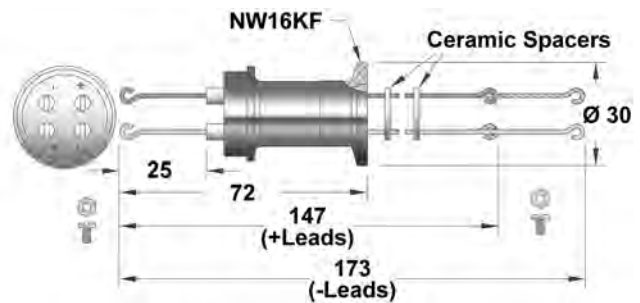
■ Ohne Flansch 55 bar
 ■ Auf KF-Flansch 7 bar
 ■ Auf CF-Flansch 55 bar

7

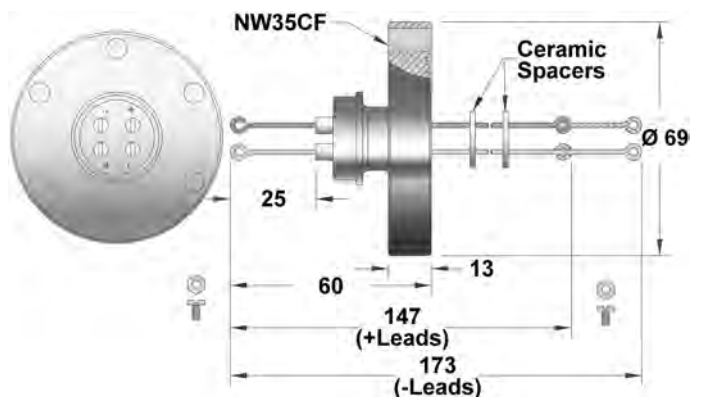
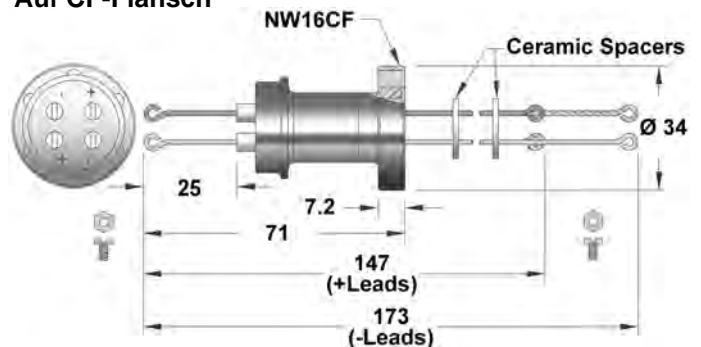
Ohne Flansch



Auf KF-Flansch



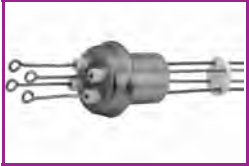
Auf CF-Flansch



Thermoelement-Durchführungen mit Ösen

Zwei Paare

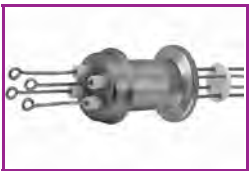
Ohne Flansch



Art.-Nr.	Kontaktmaterial	ANSI Typ
W-TCL2-CE-T	Kupfer/Konstantan	T
W-TCL2-CE-RS	Platin-Rhodium*	R/S

* Kompensationsdraht, max. Übertragungstemperatur 250 °C.

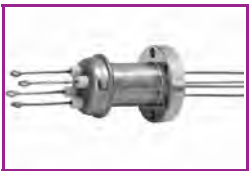
Auf KF-Flansch



Art.-Nr.	Flansch	Kontaktmaterial	ANSI Typ
KF16-TCL2-CE-T	DN16KF	Kupfer/Konstantan	T
KF16-TCL2-CE-RS	DN16KF	Platin-Rhodium*	R/S

* Kompensationsdraht, max. Übertragungstemperatur 250 °C.

Auf CF-Flansch



Art.-Nr.	Flansch	Kontaktmaterial	ANSI Typ
CF16-TCL2-CE-T	DN16CF	Kupfer/Konstantan	T
CF16-TCL2-CE-RS	DN16CF	Platin-Rhodium*	R/S
CF40-TCL2-CE-T	DN40CF	Kupfer/Konstantan	T
CF40-TCL2-CE-RS	DN40CF	Platin-Rhodium*	R/S

* Kompensationsdraht, max. Übertragungstemperatur 250 °C.

Thermoelement-Durchführungen mit Stecker

Einfacher Kontakt, ohne Flansch

Technische Daten

■ Magnetisch Siehe Tabelle

Material

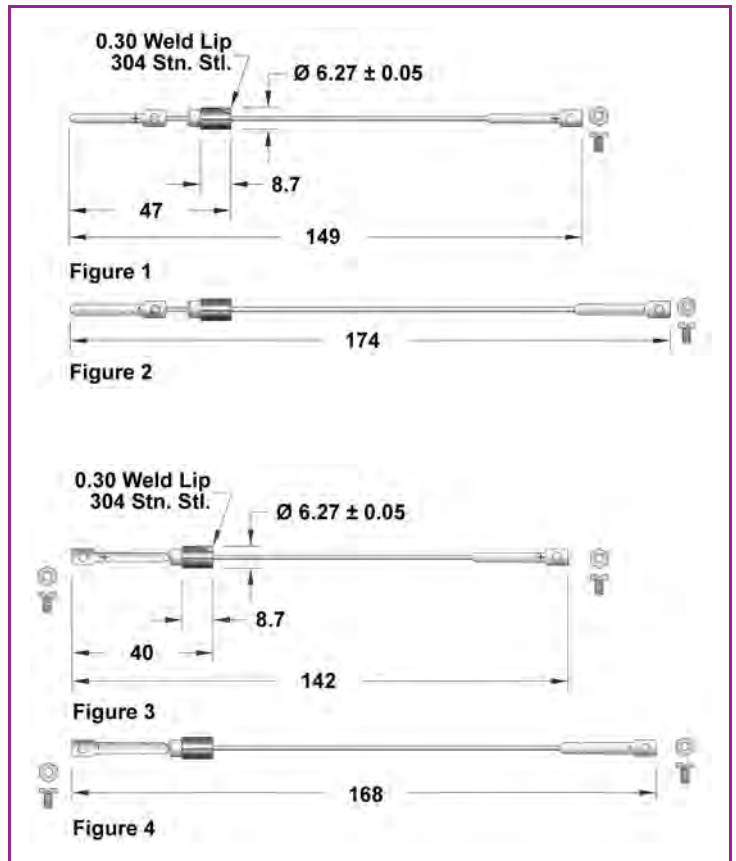
■ Gehäuse Edelstahl 1.4301
 ■ Kontakt Siehe Tabelle
 ■ Isolator Aluminiumkeramik

Temperaturbereich

■ -269 °C bis 450 °C

Druck (20 °C)

■ 241 bar



Thermoelement-Durchführungen

Thermoelement-Durchführungen mit Stecker

Einfacher Kontakt, ohne Flansch

Stecker atmosphärenseitig



Art.-Nr.	Material	Magnetisch	Abbildung
W-TS-CE-CR	Chromel®	nein	1
W-TS-CE-AM	Alumel®	ja	2

Schraubkontakte beidseitig



Art.-Nr.	Material	Magnetisch	Abbildung
W-TS2L-CE-CR	Chromel®	nein	3
W-TS2L-CE-AM	Alumel®	ja	4

Thermoelement-Durchführungen mit Stecker

Einfaches Paar

Technische Daten

■ Magnetisch ja

Material

■ Gehäuse Edelstahl 1.4301
 ■ Kontakt Siehe Tabelle
 ■ Isolator Aluminiumkeramik

Temperaturbereich

■ Ohne Flansch -269 °C bis 450 °C
 ■ Auf KF-Flansch -25 °C bis 205 °C
 ■ Auf CF-Flansch -269 °C bis 450 °C

Druck (20 °C)

■ Ohne Flansch 86 bar
 ■ Auf KF-Flansch 7 bar
 ■ Auf CF-Flansch 86 bar

Zubehör

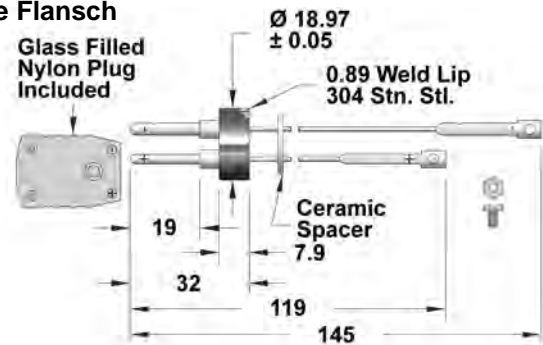
Atmosphärenseitiger Stecker

■ Magnetisch ja
 ■ Kontaktmaterial Siehe Tabelle
 ■ Temperaturbereich Siehe Tabelle

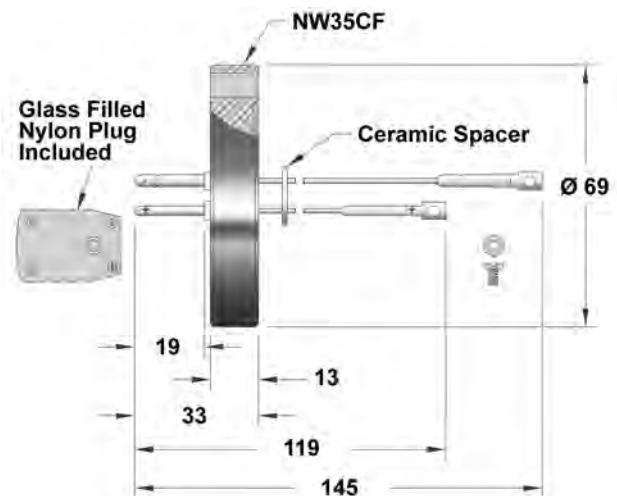
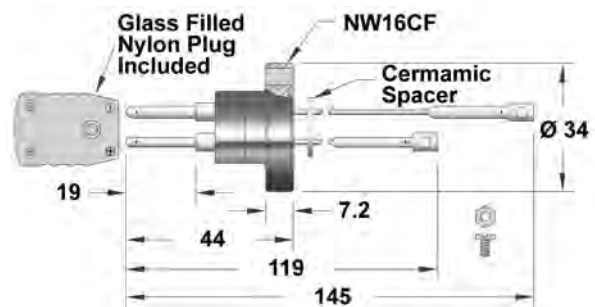
ANSI Typ

■ Chromel®/Alumel® K
 ■ Wolfram-Rhenium C

Ohne Flansch



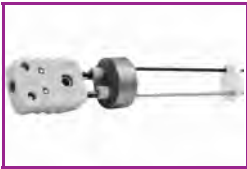
Auf CF-Flansch



Thermoelement-Durchführungen mit Stecker

Einfaches Paar

Ohne Flansch



Art.-Nr.	Kontaktmaterial	ANSI Typ
W-TC1-CE-K	Chromel®/Alumel®	K
W-TC1-CE-C	Wolfram-Rhenium*	C

* Kompensationsdraht, max. Übertragungstemperatur 250 °C.

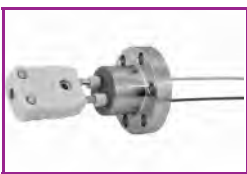
Auf KF-Flansch



Art.-Nr.	Flansch	Kontaktmaterial	ANSI Typ
KF16-TC1-CE-K	DN16KF	Chromel®/Alumel®	K
KF16-TC1-CE-C	DN16KF	Wolfram-Rhenium*	C

* Kompensationsdraht, max. Übertragungstemperatur 250 °C.

Auf CF-Flansch



Art.-Nr.	Flansch	Kontaktmaterial	ANSI Typ
CF16-TC1-CE-K	DN16CF	Chromel®/Alumel®	K
CF16-TC1-CE-C	DN16CF	Wolfram-Rhenium*	C
CF40-TC1-CE-K	DN40CF	Chromel®/Alumel®	K
CF40-TC1-CE-C	DN40CF	Wolfram-Rhenium*	C

* Kompensationsdraht, max. Übertragungstemperatur 250 °C.

Atmosphäreseitiger Stecker



Art.-Nr.	Material	Steckertyp	Steckermaterial	Temperaturbereich (°C)	Farbe
PLUG-TC-N-K	Chromel®/Alumel®	Standard	glasgefülltes Nylon	-29 bis 218	gelb
PLUG-TC-CE-K	Chromel®/Alumel®	Hochtemp.	Keramik	-73 bis 650	gelb
PLUG-TC-N-C	Wolfram-Rhenium	Standard	glasgefülltes Nylon	-29 bis 218	rot
PLUG-TC-CE-C	Wolfram-Rhenium	Hochtemp.	Keramik	-73 bis 650	rot

Thermoelement-Durchführungen mit Stecker

Zwei Paare

Technische Daten

■ Magnetisch ja

Material

■ Gehäuse Edelstahl 1.4301
 ■ Kontakt Siehe Tabelle
 ■ Isolator Aluminiumkeramik

Temperaturbereich

■ Ohne Flansch -269 °C bis 450 °C
 ■ Auf KF-Flansch -25 °C bis 205 °C
 ■ Auf CF-Flansch -269 °C bis 450 °C

Druck (20 °C)

■ Ohne Flansch 55 bar
 ■ Auf KF-Flansch 7 bar
 ■ Auf CF-Flansch 55 bar

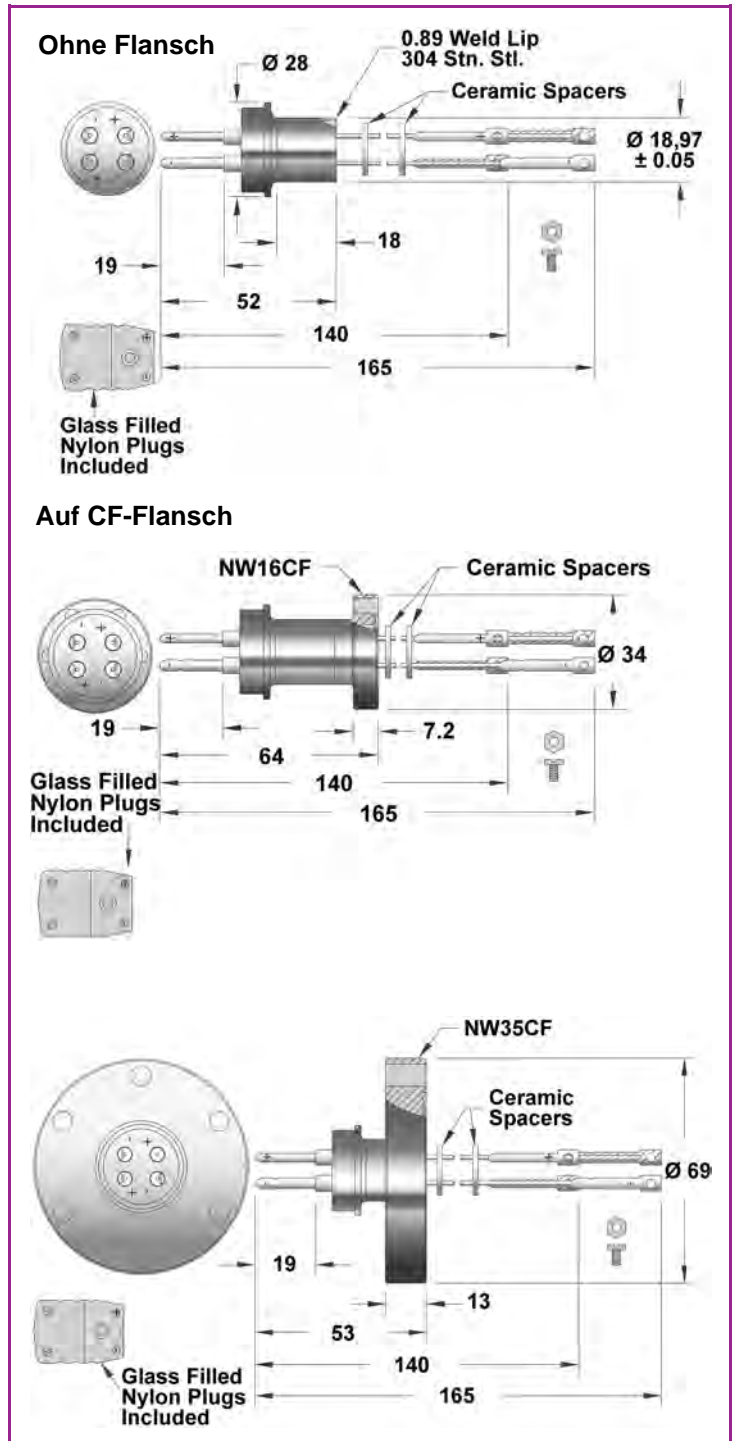
Zubehör

Atmosphärenseitiger Stecker

■ Magnetisch ja
 ■ Kontaktmaterial Siehe Tabelle
 ■ Temperaturbereich Siehe Tabelle

ANSI Typ

■ Chromel®/Alumel® K
 ■ Wolfram-Rhenium C



Thermoelement-Durchführungen mit Stecker

Zwei Paare

Ohne Flansch



Art.-Nr.	Kontaktmaterial	ANSI Typ
W-TC2-CE-K	Chromel®/Alumel®	K
W-TC2-CE-C	Wolfram-Rhenium*	C

* Kompensationsdraht, max. Übertragungstemperatur 250 °C.

Auf KF-Flansch



Art.-Nr.	Flansch	Kontaktmaterial	ANSI Typ
KF16-TC2-CE-K	DN16KF	Chromel®/Alumel®	K
KF16-TC2-CE-C	DN16KF	Wolfram-Rhenium*	C

* Kompensationsdraht, max. Übertragungstemperatur 250 °C.

Auf CF-Flansch



Art.-Nr.	Flansch	Kontaktmaterial	ANSI Typ
CF16-TC2-CE-K	DN16CF	Chromel®/Alumel®	K
CF16-TC2-CE-C	DN16CF	Wolfram-Rhenium*	C
CF40-TC2-CE-K	DN40CF	Chromel®/Alumel®	K
CF40-TC2-CE-C	DN40CF	Wolfram-Rhenium*	C

* Kompensationsdraht, max. Übertragungstemperatur 250 °C.

Atmosphärensseitiger Stecker



Art.-Nr.	Material	Steckertyp	Steckermaterial	Temperaturbereich (°C)	Farbe
PLUG-TC-N-K	Chromel®/Alumel®	Standard	glasgefülltes Nylon	-29 bis 218	gelb
PLUG-TC-CE-K	Chromel®/Alumel®	Hochtemp.	Keramik	-73 bis 650	gelb
PLUG-TC-N-C	Wolfram-Rhenium	Standard	glasgefülltes Nylon	-29 bis 218	rot
PLUG-TC-CE-C	Wolfram-Rhenium	Hochtemp.	Keramik	-73 bis 650	rot

Thermoelement-Durchführungen mit Stecker

3 oder 5 Paare

Technische Daten

■ Magnetisch ja

Material

■ Gehäuse Edelstahl 1.4301
 ■ Kontakt Chromel®/Alumel®
 ■ Isolator Aluminiumkeramik

Temperaturbereich

■ Ohne Flansch -269 °C bis 450 °C
 ■ Auf KF-Flansch -25 °C bis 205 °C
 ■ Auf CF-Flansch -269 °C bis 450 °C

Zubehör

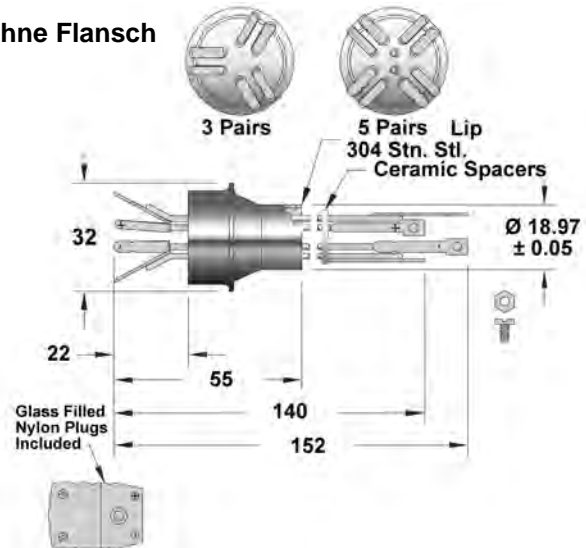
Atmosphäreseitiger Stecker

■ Magnetisch ja
 ■ Kontaktmaterial Siehe Tabelle
 ■ Temperaturbereich Siehe Tabelle

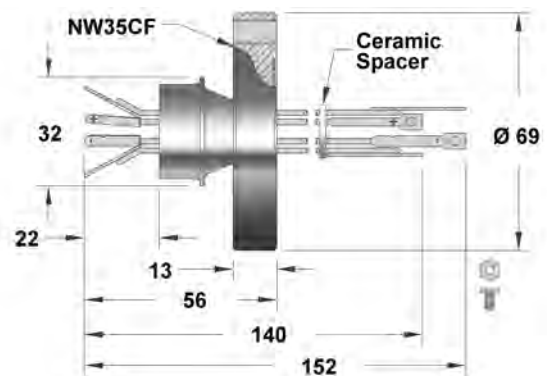
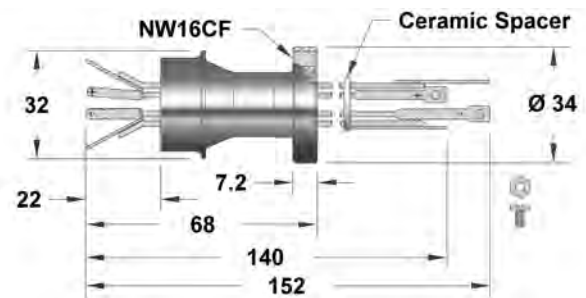
ANSI Typ

■ K

Ohne Flansch



Auf CF-Flansch

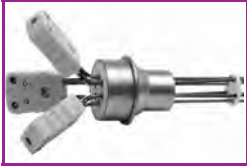


Thermoelement-Durchführungen

Thermoelement-Durchführungen mit Stecker

3 oder 5 Paare

Ohne Flansch



Art.-Nr.	Paare	Druck, 20 °C (bar)
W-TC3-CE-K	3	28
W-TC5-CE-K	5	24

Auf KF-Flansch



Art.-Nr.	Flansch	Paare	Druck, 20 °C * (bar)
KF16-TC3-CE-K	DN16KF	3	7
KF16-TC5-CE-K	DN16KF	5	7

* Mit Außenzentrierung und Spannkette

Auf CF-Flansch



Art.-Nr.	Flansch	Paare	Druck, 20 °C (bar)
CF16-TC3-CE-K	DN16CF	3	28
CF16-TC5-CE-K	DN16CF	5	24
CF40-TC3-CE-K	DN40CF	3	28
CF40-TC5-CE-K	DN40CF	5	24

Atmosphärenseitiger Stecker



Art.-Nr.	Material	Steckertyp	Steckermaterial	Temperaturbereich (°C)	Farbe
PLUG-TC-N-K	Chromel®/Alumel®	Standard	glasgefülltes Nylon	-29 bis 218	gelb
PLUG-TC-CE-K	Chromel®/Alumel®	Hochtemp.	Keramik	-73 bis 650	gelb

Thermoelement-Durchführungen mit Stecker in Kombination mit Stromdurchführungen

Spannung 5 kV

Technische Daten

■ Magnetisch ja

Material

■ Gehäuse Edelstahl 1.4301
 ■ Kontakt Chromel®/Alumel®
 ■ Isolator Aluminiumkeramik

Temperaturbereich

■ Ohne Flansch -269 °C bis 450 °C
 ■ Auf KF-Flansch -25 °C bis 205 °C
 ■ Auf CF-Flansch -269 °C bis 450 °C

Druck (20 °C)

■ Ohne Flansch 34 bar
 ■ Auf KF-Flansch 7 bar
 ■ Auf CF-Flansch 34 bar

ANSI Typ

■ Chromel®/Alumel® K
 ■ Wolfram-Rhenium C

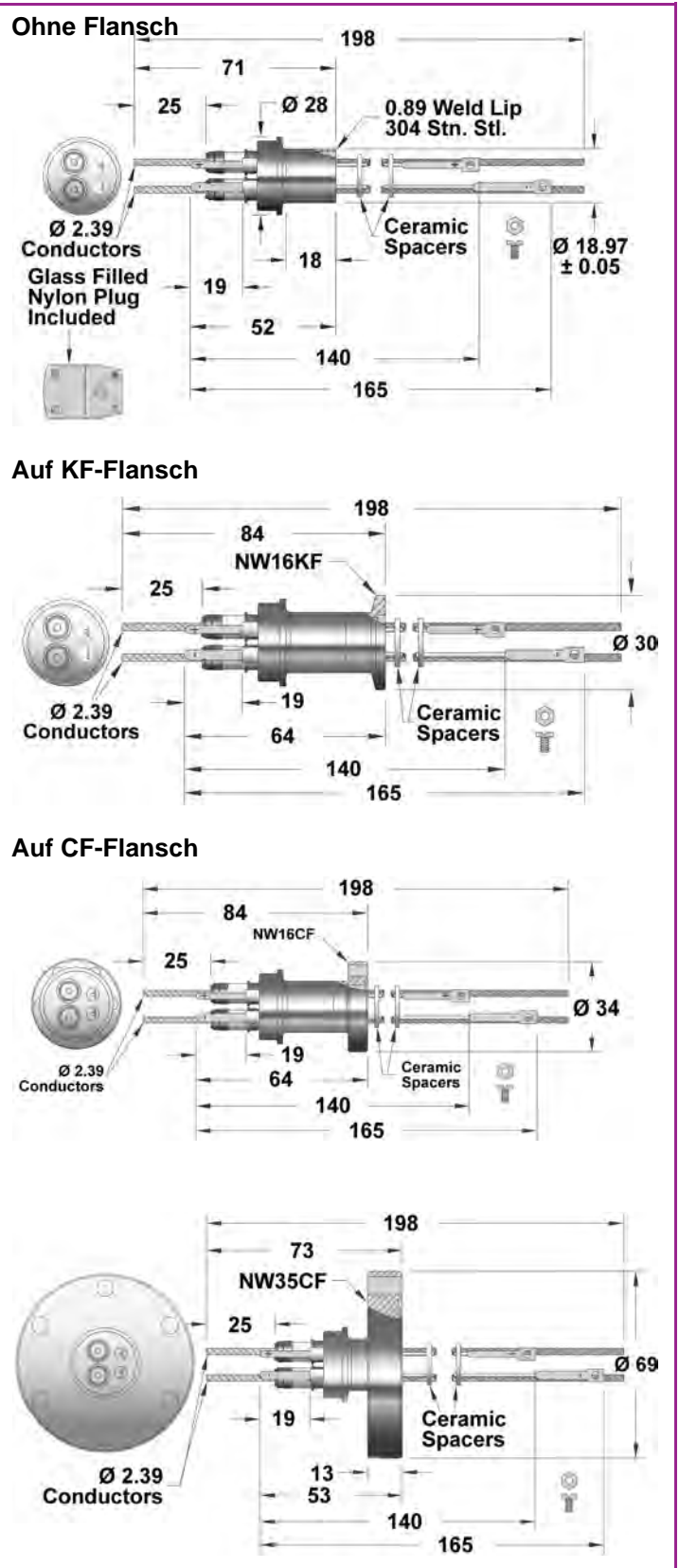
Zubehör

Atmosphärenseitiger Stecker

■ Magnetisch ja
 ■ Kontaktmaterial Siehe Tabelle
 ■ Temperaturbereich Siehe Tabelle

Einzelne Kontakte mit Senkschraube

■ Leiterdurchmesser 2,4 mm
 ■ Kontaktmaterial Beryllium-Kupfer
 ■ Temperaturbereich -269 °C bis 200 °C
 ■ Stromstärke 25 A
 ■ Verpackungseinheit 10 Stück

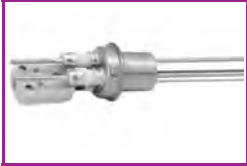


Thermoelement-Durchführungen

Thermoelement-Durchführungen mit Stecker in Kombination mit Stromdurchführungen

Spannung 5 kV

Ohne Flansch



Art.-Nr.	Thermoelementmaterial	Stromstärke (A)	Kontaktmaterial
W-TC1HV5-CE-K-2NI24	Chromel®/Alumel®	16,5	Nickel
W-TC1HV5-CE-K-2CU24	Chromel®/Alumel®	55	Kupfer
W-TC1HV5-CE-C-2NI24	Wolfram-Rhenium*	16,5	Nickel
W-TC1HV5-CE-C-2CU24	Wolfram-Rhenium*	55	Kupfer

* Kompensationsdraht, max. Übertragungstemperatur 250 °C.

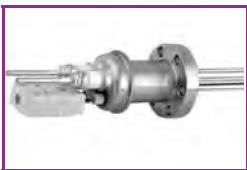
Auf KF-Flansch



Art.-Nr.	Flansch	Thermoelementmaterial	Stromstärke (A)	Kontaktmaterial
KF16-TC1HV5-CE-K-2NI24	DN16KF	Chromel®/Alumel®	16,5	Nickel
KF16-TC1HV5-CE-K-2CU24	DN16KF	Chromel®/Alumel®	55	Kupfer
KF16-TC1HV5-CE-C-2NI24	DN16KF	Wolfram-Rhenium*	16,5	Nickel
KF16-TC1HV5-CE-C-2CU24	DN16KF	Wolfram-Rhenium*	55	Kupfer

* Kompensationsdraht, max. Übertragungstemperatur 250 °C.

Auf CF-Flansch



Art.-Nr.	Flansch	Thermoelementmaterial	Stromstärke (A)	Kontaktmaterial
CF16-TC1HV5-CE-K-2NI24	DN16CF	Chromel®/Alumel®	16,5	Nickel
CF16-TC1HV5-CE-K-2CU24	DN16CF	Chromel®/Alumel®	55	Kupfer
CF16-TC1HV5-CE-C-2NI24	DN16CF	Wolfram-Rhenium*	16,5	Nickel
CF16-TC1HV5-CE-C-2CU24	DN16CF	Wolfram-Rhenium*	55	Kupfer
CF40-TC1HV5-CE-K-2NI24	DN40CF	Chromel®/Alumel®	16,5	Nickel
CF40-TC1HV5-CE-K-2CU24	DN40CF	Chromel®/Alumel®	55	Kupfer
CF40-TC1HV5-CE-C-2NI24	DN40CF	Wolfram-Rhenium*	16,5	Nickel
CF40-TC1HV5-CE-C-2CU24	DN40CF	Wolfram-Rhenium*	55	Kupfer

* Kompensationsdraht, max. Übertragungstemperatur 250 °C.

Atmosphäreseitiger Stecker



Art.-Nr.	Material	Steckertyp	Steckermaterial	Temperaturbereich (°C)	Farbe
PLUG-TC-N-K	Chromel®/Alumel®	Standard	glasgefülltes Nylon	-29 bis 218	gelb
PLUG-TC-CE-K	Chromel®/Alumel®	Hochtemp.	Keramik	-73 bis 650	gelb
PLUG-TC-N-C	Wolfram-Rhenium	Standard	glasgefülltes Nylon	-29 bis 218	rot
PLUG-TC-CE-C	Wolfram-Rhenium	Hochtemp.	Keramik	-73 bis 650	rot

Einzelne Kontakte

Art.-Nr.	Bezeichnung
EK-S-CB24	Kontakt mit Senkschraube

Rundsteckverbinder MIL-C-5015, mit Stecker einseitig

3 - 10 Paare, Stecker atmosphärenseitig

Technische Daten

■ Magnetisch ja

Material

■ Gehäuse Edelstahl 1.4301
 ■ Kontakt Chromel®/Alumel®
 ■ Isolator Aluminiumkeramik

Temperaturbereich

■ Ohne Flansch -269 °C bis 450 °C
 ■ Auf KF-Flansch -25 °C bis 205 °C
 ■ Auf CF-Flansch -269 °C bis 450 °C

ANSI Typ

■ K

Zubehör

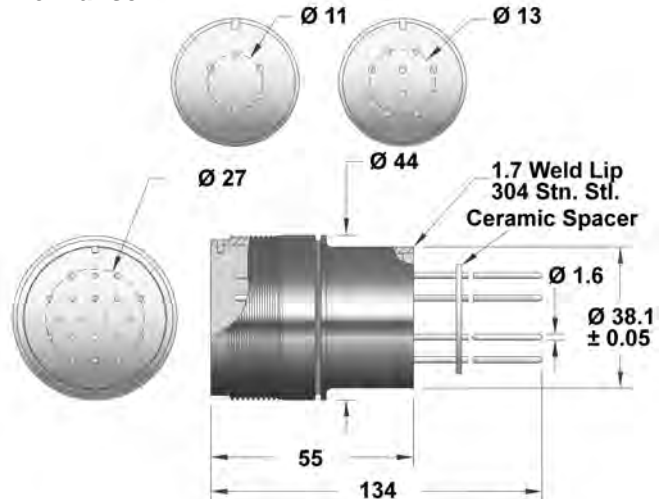
Atmosphärenseitiger Stecker

■ Magnetisch ja
 ■ Kontaktmaterial Chromel®/Alumel®
 ■ Isolator Diallylphthalat
 ■ Temperaturbereich -55 °C bis 125 °C
 ■ ANSI Typ K

Einzelne Crimpkontakte

■ Leiterdurchmesser 1,6 mm
 ■ Kontaktmaterial Siehe Tabelle
 ■ Temperaturbereich -269 °C bis 350 °C
 ■ Stromstärke -
 ■ Verpackungseinheit 5 Stück

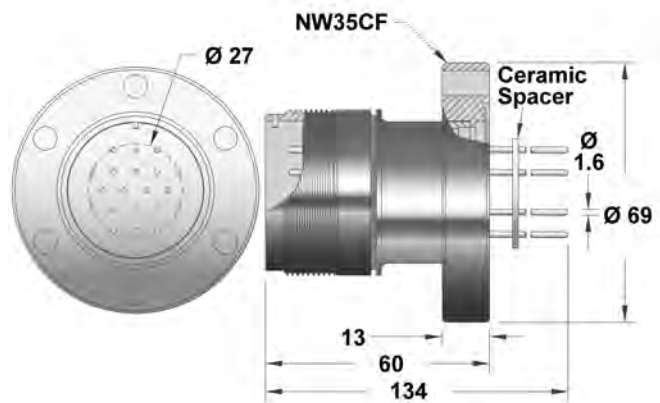
Ohne Flansch



Auf KF-Flansch



Auf CF-Flansch



Rundsteckverbinder MIL-C-5015, mit Stecker einseitig

3 - 10 Paare, Stecker atmosphärenseitig

Ohne Flansch



Art.-Nr.	Paare	Druck, 20 °C (bar)
W-MPCTC5-3-SE-CE-K	3	28
W-MPCTC5-5-SE-CE-K	5	24
W-MPCTC5-10-SE-CE-K	10	8,6

Auf KF-Flansch



Art.-Nr.	Flansch	Paare	Druck, 20 °C * (bar)
KF16-MPCTC5-3-SE-CE-K	DN16KF	3	7
KF16-MPCTC5-5-SE-CE-K	DN16KF	5	7
KF40-MPCTC5-10-SE-CE-K	DN40KF	10	6

* Mit Außenzentrierung und Spannkette

Auf CF-Flansch



Art.-Nr.	Flansch	Paare	Druck, 20 °C (bar)
CF16-MPCTC5-3-SE-CE-K	DN16CF	3	28
CF16-MPCTC5-5-SE-CE-K	DN16CF	5	24
CF40-MPCTC5-3-SE-CE-K	DN40CF	3	28
CF40-MPCTC5-5-SE-CE-K	DN40CF	5	24
CF40-MPCTC5-10-SE-CE-K	DN40CF	10	8,6

Atmosphärenseitiger Stecker für 3 - 10 Paare



Art.-Nr.	Paare
PLUG-MPCTC5-3-DI-K	3
PLUG-MPCTC5-5-DI-K	5
PLUG-MPCTC5-10-DI-K	10

Einzelne Kontakte

Art.-Nr.	Bezeichnung	Kontaktmaterial
EK-C-CR16	Crimpkontakt	Chromel®
EK-C-AM16	Crimpkontakt	Alumel®