

Vakuum-Stromdurchführungen

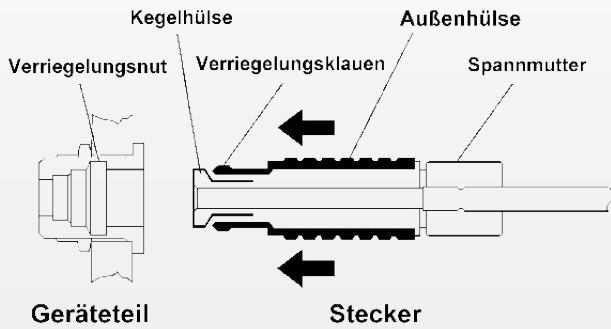
- Für Wandmontage, mit FPM-Dichtung
- Bis 80 °C ausheizbar
- Gehäuse aus Kupferlegierung mit Mattchrom-Beschichtung
- PEEK-Isolatormaterial, mit Kontaktstiften aus goldbeschichteter Kupferlegierung
- Druckbereich bis 10⁻⁵ mbar
- 5- und 10-polige Version
- Leckrate < 10⁻⁹ mbar l/s
- Standard-MINI-SNAP-Stecker aus Messing (vernickelt), zugentlastet, atmosphärenseitig, temperaturbeständig von -40 °C bis 80 °C
- Vakuumseitig: Lötkelche aus Kupferlegierung



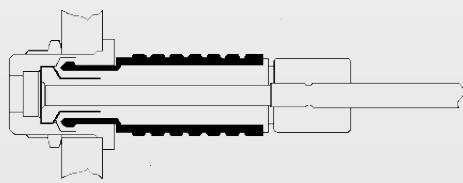
	5-polig	10-polig
Strombelastung	10 A (max. 7,5 A bei Belastung aller Leiter)	5 A (max. 2,75 A bei Belastung aller Leiter)
Spannungsfestigkeit	1000 V	700 V
Leiterdurchmesser	0,9 mm	0,5 mm
Anschlussquerschnitt	0,38 mm ²	0,08 mm ²

Beide Durchführungstypen sind auch in KF-Flansche montiert und leckgetestet erhältlich.

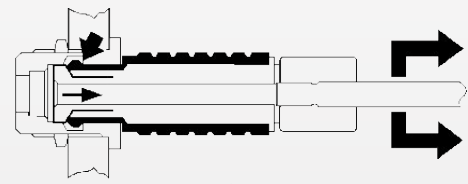
Verriegelungsprinzip



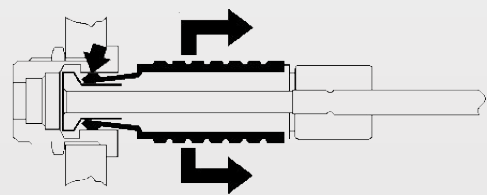
1. MINI-SNAP Steckverbindung im **ungesteckten** Zustand.



2. MINI-SNAP Steckverbindung im **gesteckten** Zustand.



3. Durch Ziehen am Kabel oder an der Spannmutter schiebt sich die Kegelhülse unter die Verriegelungsklaue und drückt diese fest in die Verriegelungsnut des Geräteteils. Ein Trennen der Steckverbindung ist somit nicht möglich.



4. Zieht man jedoch an der Außenhülse, so gleiten die Verriegelungsklaue aus der Verriegelungsnut des Geräteteils und ermöglichen somit ein leichtes Trennen der Steckverbindung.

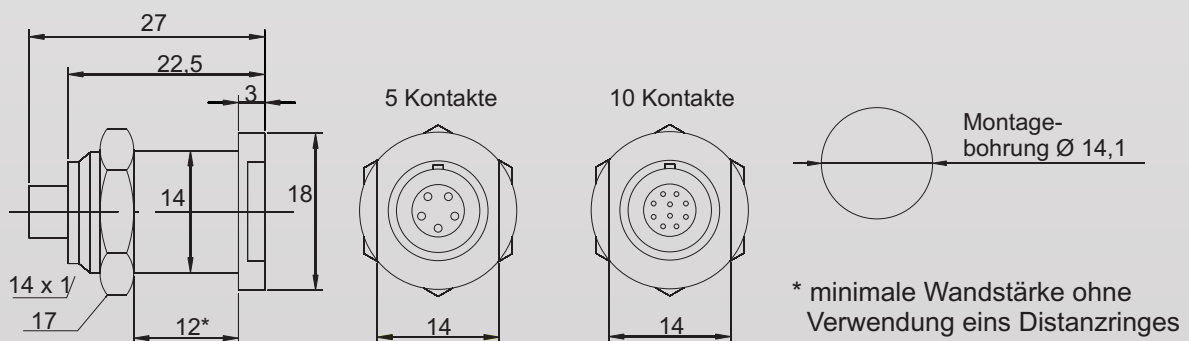
Bestellinformationen Durchführungen

Art.-Nr.	Bezeichnung
VBBP-1B-05	HV-Kompakt-Stromdurchführung, 5-polig
VBBP-1B-10	HV-Kompakt-Stromdurchführung, 10-polig
KF**-VB-1B-05	HV-Kompakt-Stromdurchführung, 5-polig, auf KF-Flansch
KF**-VB-1B-10	HV-Kompakt-Stromdurchführung, 10-polig, auf KF-Flansch

** Bitte geben Sie die gewünschte Flanschgröße an (z. B. "25" für KF-Flansch DN25KF), kleinste Größe DN25KF.

Bestellinformationen Stecker

Art.-Nr.	Bezeichnung
PLUG-MINI-05-A	MINI-SNAP-Stecker, 5-polig, Messing vernickelt, atmosphärenseitig
PLUG-MINI-10-A	MINI-SNAP-Stecker, 10-polig, Messing vernickelt, atmosphärenseitig
PLUG-MINI-05-P-CBL	Kontakteinsatz, 5-polig, PEEK mit CuBe-Lötkontakten, atmosphärenseitig
PLUG-MINI-10-P-CBL	Kontakteinsatz, 10-polig, PEEK mit CuBe-Lötkontakten, atmosphärenseitig



VACOM

Vakuum Komponenten & Messtechnik GmbH

Gabelsbergerstraße 9 ■ 07749 Jena ■ Deutschland
 Tel. +49(0)3641 4275-0 ■ Fax +49(0)3641 4275-82
 info@vacom.de ■ www.vacom.de

