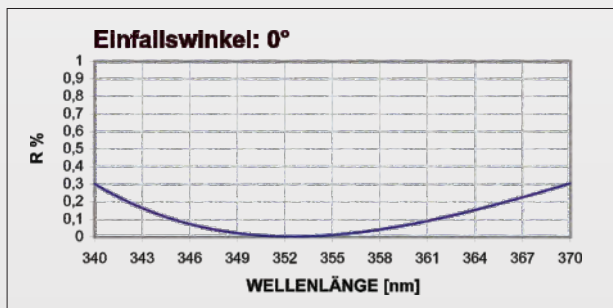
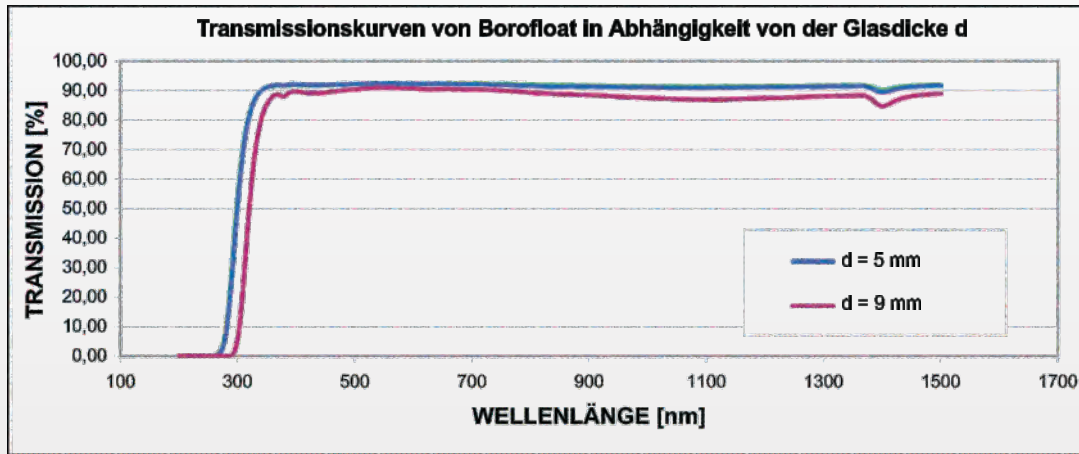




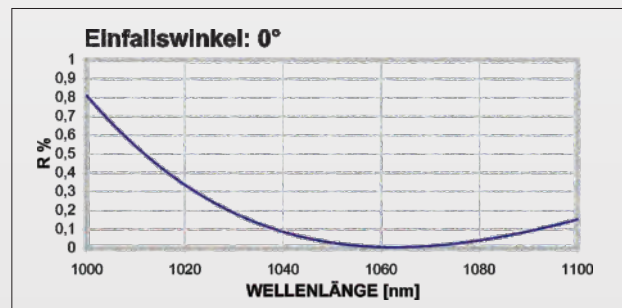
KF- und ISO-Schaugläser mit auswechselbaren Gläsern

- Flache Bauweise
- Keine speziellen Befestigungselemente erforderlich
- Leichte Montage und Demontage
- Bis 150 °C ausheizbar
- Leckrate < 10⁻⁸ mbar l/s
- Glasmaterial: Borofloat® 33
- Dichtung: FKM-O-Ring
- Anti-Reflex-Beschichtungen auf Anfrage

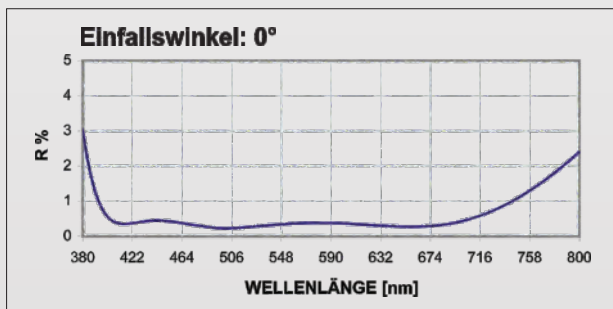




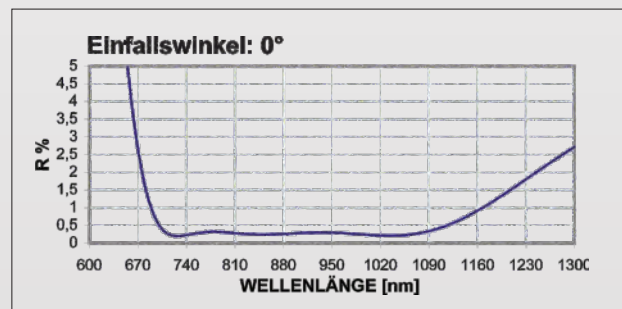
Beispielkurve, Einwellenlänge bzw. schmalbandige AR (0°, 350 nm), $R < 0,1\%$



Beispielkurve, Einwellenlänge bzw. schmalbandige AR (0°, 1064 nm), $R < 0,1\%$



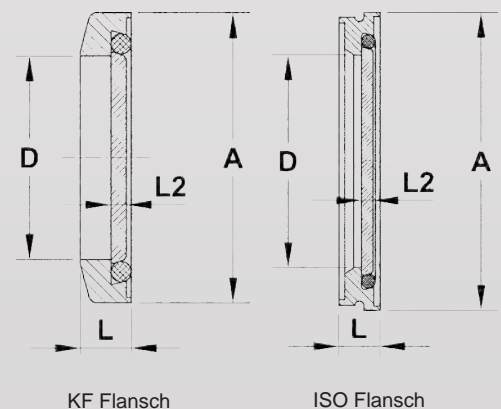
Beispielkurve, BBAR-VIS (0°, 400 nm - 710 nm), $R < 0,5\%$



Beispielkurve, BBAR-NIR (0°, 700 nm - 111 nm), $R < 0,5\%$

Bestellinformationen

Art.-Nr.	Flansch	A	D	L	L2
KVPZ40TCRSV	DN40KF	57	40	10,0	3,8
KVPZ50TCRSV	DN50KF	77	50	10,0	3,8
ISOVPZ63TCRSV	DN63ISO	98	70	13,5	3,8
ISOVPZ100TCRSV	DN100ISO	133	102	13,0	5,0
ISOVPZ160TCRSV	DN160ISO	183	153	17,0	9,0



VACOM
Vakuum Komponenten & Messtechnik GmbH
 Gabelsbergerstraße 9 ■ 07749 Jena ■ Deutschland
 Tel. +49(0)3641 4275-0 ■ Fax +49(0)3641 4275-82
 info@vacom.de ■ www.vacom.de

