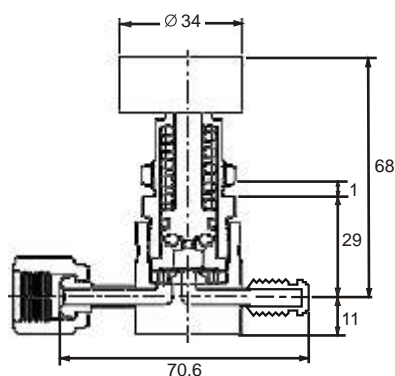


Zubehör für MFC

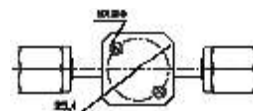
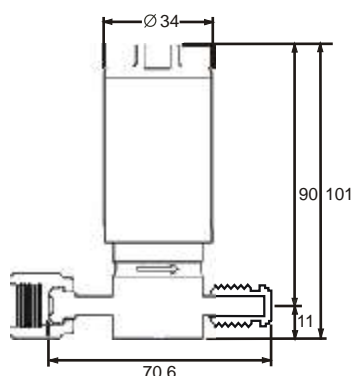
Absperrventile, Gasfilter und Adapter

Absperrventile

- Membranventil aus Edelstahl 316L, e-poliert, (Ra (Ave) 0,2 µm)
- Leckrate nach außen und über den Sitz: = 1 x 10⁻⁹ mbar l/s
- Ganzmetallische Abdichtung nach außen, PCTFE-Sitz
- Druckbereich: Vakuum bis 10 bar (150 psi)
- geringes Totraumvolumen
- 2 Versionen: pneumatischer Antrieb oder Knebelgriff



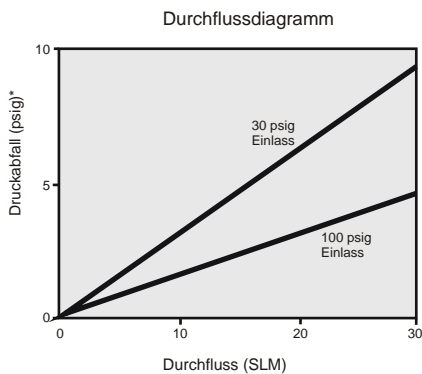
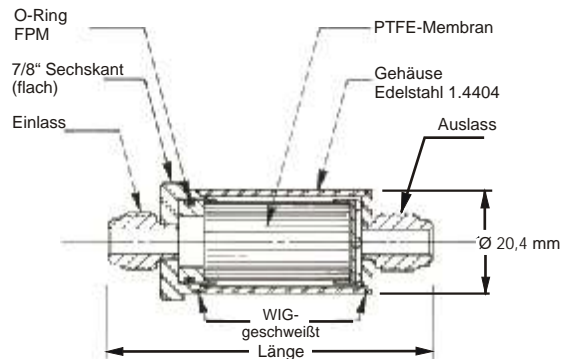
Maße in mm



Art.-Nr.	Antrieb	Anschlüsse	
		Einlass	Auslass
MGAV-V14	Manuell (Knebelgriff)	¼" VCR-kompatibel female	¼" VCR-kompatibel male
MGAV-S14			¼" Swagelok-kompatibel
MGAV-S06			6 mm Swagelok-kompatibel
PGAV-V14	Pneumatisch, drucklos geschlossen (NC), Druckluftversorgung: 4 - 6 bar		¼" VCR-kompatibel male
PGAV-S14			¼" Swagelok-kompatibel
PGAV-S06			6 mm Swagelok-kompatibel

Gasfilter

- Filterdurchlässigkeit < 1 ppb für Partikel 0,003 µm
- zweilagige PTFE-Membran, 19,75 cm² Filteroberfläche
- Gehäuse: Edelstahl 316L, e-polier
- Betriebsdruck: max. 206 bar (3000 psig) bei max. 121,1 °C
- Leckrate (He-Lecktest): = 10⁻⁹ mbar l/s
- Durchfluss bis zu 30 l/min

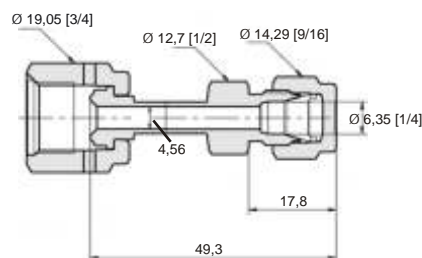


* 1 psig = 68,9 mbar

Art.-Nr.	Einlass	Auslass	Länge mm
GF-915MFCP	¼" VCR-kompatibel male	9/16-18 UNF mit O-Ring	79,0
GF-915	¼" VCR-kompatibel male	¼" VCR-kompatibel male	84,1

Klemmring-Adapter, Edelstahl

VCR14FSWA14	Übergangsstück, Edelstahl von ¼" VCR-kompatibel female zu ¼" Swagelok-kompatibel
VCR14FSWA6	Übergangsstück, Edelstahl von ¼" VCR-kompatibel female zu 6 mm Swagelok-kompatibel



Maße in mm [inch]

VACOM
Vakuum Komponenten & Messtechnik GmbH
 Gabelsbergerstraße 9 ■ 07749 Jena ■ Deutschland
 Tel. +49(0)3641 4275-0 ■ Fax +49(0)3641 4275-24
 info@vacom.de ■ www.vacom.de

