

# Schnellwartungs-Eckventile XLAQ

## Für Hochvakuum-Anwendungen

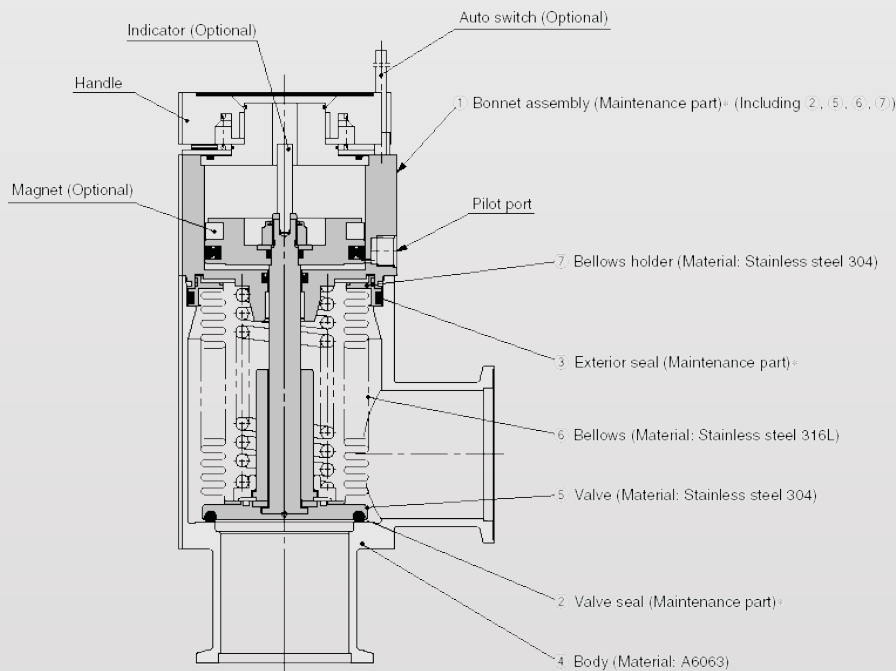
- Öffnen und Schließen des Ventilkopfes mit einem Handgriff (keine Hilfsmittel erforderlich)
- Leichte Ventilkörper aus Aluminium
- Partikelfreie, reinraumkompatible Membranbälge aus Edelstahl
- Kompakte Maße
- Einfache Installation



## Technische Daten

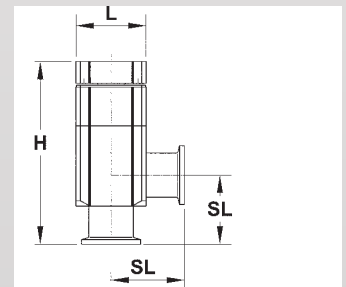
<b>Typ</b>	<b>XLAQ-16</b>	<b>XLAQ-25</b>	<b>XLAQ-40</b>	<b>XLAQ-50</b>
<b>Nennweite</b>	DN16KF	DN25KF	DN40KF	DN50KF
<b>Ventiltyp</b>	Normal geschlossen (mit Druckluft geöffnet, durch Feder geschlossen )			
<b>Fluid</b>	Edelgas unter Vakuum			
<b>Betriebstemperatur (°C)</b>	5 bis 60 (Hochtemperaturtyp: 5 bis 150)			
<b>Betriebsdruck (Pa) (abs)</b>	Atmosphäre bis $1 \times 10^{-6}$			
<b>Leitfähigkeit (l/s) *)</b>	5	14	45	80
<b>Leckrate (mbar l/s)</b>	< $1.0E-9$ mbar l/s			
<b>Materialien</b>	Gehäuse: Aluminiumlegierung, Balg: Rostfreier Stahl 316L, Balghalterung: Rostfreier Stahl 304, FKM (Standarddichtungsmaterial)			
<b>Oberflächenbehandlung</b>	Außen: Hart eloxiert, Innen: Ausgangsmaterial			
<b>Druckluft (Mpa)</b>	0,4 bis 0,7			
<b>Druckluftanschluss</b>	M5		Rc 1/8	
<b>Gewicht (kg)</b>	0,33	0,6	1,3	2

\*) Leitfähigkeit ist der Wert für den Molekülfluss eines Krümmers mit der gleichen Dimension



## Bestellinformationen

Art.-Nr.	Anschluss	Leitwerte (l/s)	H	L	SL	Druckluftanschluss
<b>XLAQ-16G</b>	DN16KF	5	120	38	40	M5
<b>XLAQ-25G</b>	DN25KF	14	133	48	50	M5
<b>XLAQ-40G</b>	DN40KF	45	178	66	65	Rc 1/8
<b>XLAQ-50G</b>	DN50KF	80	190	79	70	Rc 1/8



## VACOM

### Vakuum Komponenten & Messtechnik GmbH

Gabelsbergerstraße 9 ■ 07749 Jena ■ Deutschland  
Tel. +49(0)3641 4275-0 ■ Fax +49(0)3641 4275-82  
info@vacom.de ■ www.vacom.de

