

XLD / XLDV

Softstartventil

- Ermöglicht langsames Abpumpen zu Beginn eines Evakuierungsprozesses
- Pneumatikantrieb
- Einsetzbar im Bereich bis 10^{-8} mbar
- Optische Stellungsanzeige
- Heizelemente und Lagemelder optional
- Modell XLD ohne Steuerventil
Modell XLDV mit integriertem Steuerventil

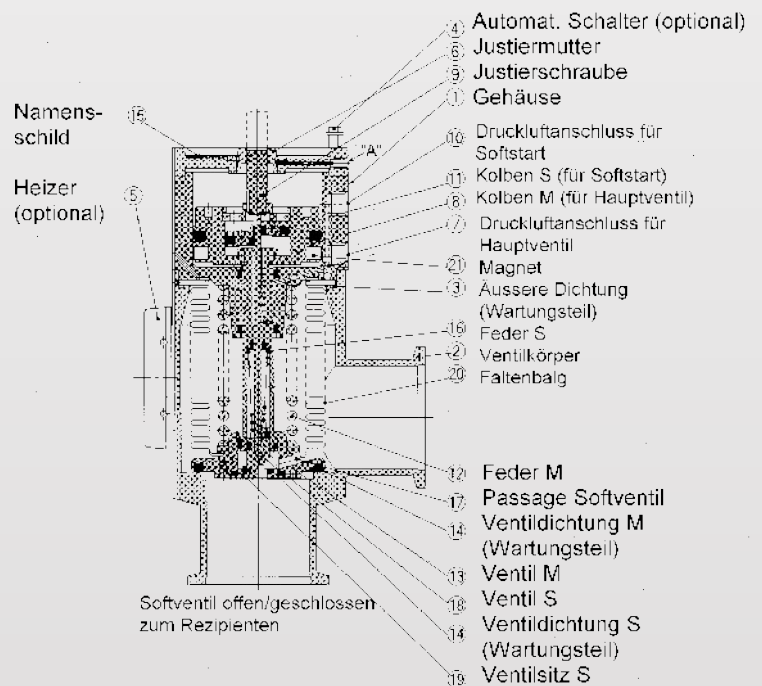
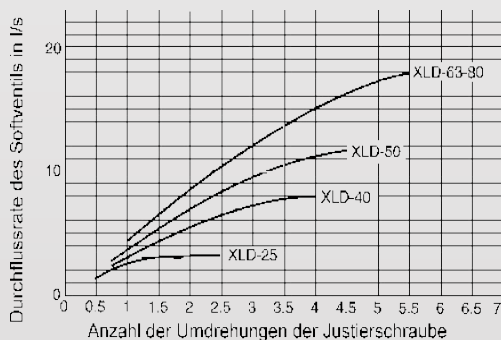


Technische Daten

Antriebsprinzip	pneumatisch einfach-wirkend, 2-stufig schaltbar, drucklos geschlossen
Anschluss	KF- und ISO-K-Flansch
Druckbereich	1.0E-8 mbar bis Normaldruck
Dichtheit	< 1.0E-9 mbar l/s
Dichtung Antrieb	Wellbalg
Druckluft	4 bis 7 bar
Material Gehäuse	Aluminium
Material Balg	Edelstahl
Material Ventilteller	Edelstahl
Material Dichtung Gehäuse	FPM
Material Dichtung Ventilteller	FPM
Arbeitstemperatur	Modell XLD 5 °C bis 60 °C Modell XLDV 5 °C bis 50 °C
Betriebsspannung Steuerventil	24 V DC, 0,55 W

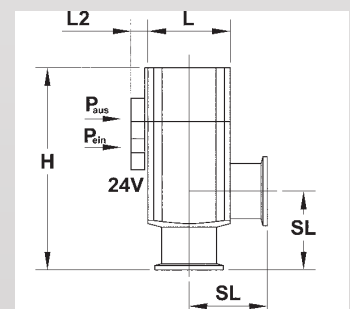
Wirkungsweise

Das Softstartventil ermöglicht ein langsames Abpumpen zu Beginn eines Evakuierungsprozesses. Beim Ansteuern des Druckluftanschlusses für Softstart (10) wird das Softventil S (18) aktiviert. Die Durchflussrate des Softventils kann über eine Justierschraube (9) eingestellt werden (siehe Diagramm). Durch Ansteuern des Druckluftanschlusses (7) wird das Hauptventil M (13) zugeschaltet.



Bestellinformationen

Art.-Nr.		Anschluss	H	L	L2	SL
ohne Steuerventil	mit Steuerventil					
XLD-25	XLDV-25-PACK	DN25KF	123	48	11	50
XLD-40	XLDV-40-PACK	DN40KF	170	66	12	65
XLD-50	XLDV-50-PACK	DN50KF	183	79	12	70
XLD-63	XLDV-63-PACK	DN63ISO-K	217	100	13	88



VACOM

Vakuum Komponenten & Messtechnik GmbH

Gabelsbergerstraße 9 ■ 07749 Jena ■ Deutschland
Tel. +49(0)3641 4275-0 ■ Fax +49(0)3641 4275-82
info@vacom.de ■ www.vacom.de

