



High Precision Optics Series

DE

Das konfigurierbare Schauglas für alle Anwendungen
im Hoch- und Ultrahochvakuum



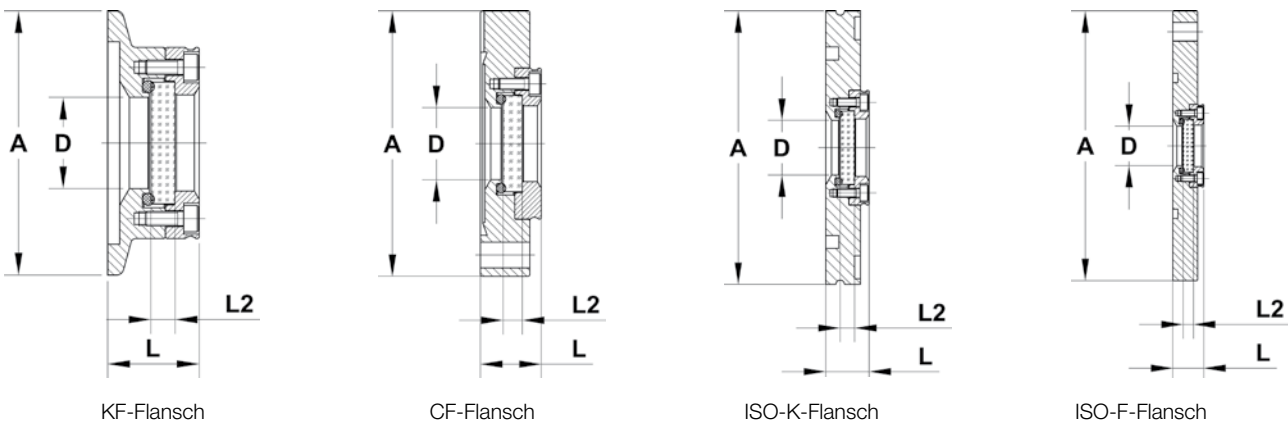
- Ausgezeichnete optische Eigenschaften
- Hochwertige und vielseitige Antireflexbeschichtungen im vollen Sichtbereich
- Sehr gute Vakuumtauglichkeit bis ins Ultrahochvakuum



NICHTS ist unerreichbar.

Technische Daten

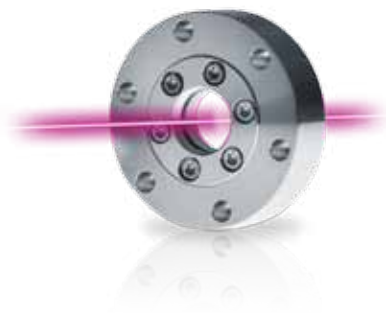
■ Sichtdurchmesser	20 mm, 34 mm, 44 mm	Abhängig von Ihrer Konfiguration
■ Spektrale Bereiche	UV VIS, VIS, VIS-IR, IR	
■ Beschichtungen	unbeschichtet, VAR und BBAR	
■ Laserzerstörungsschwelle	1 – 10 J/cm ²	
■ Ebenheit	Bis $\lambda/10$	
■ Oberflächengüte	Bis 10-5	
■ Flanscharten	CF40 – CF63, KF40, ISO 63, weitere auf Anfrage	
■ Flanschmaterial	Edelstahl 1.4404 (316L)	
■ Maximale Ausheiztemperatur	150 °C dauerhaft, 180 °C kurzzeitig (30 min)	
■ Maximale Heizrampe	3 K/min	
■ Helium-Leckrate	$5 \cdot 10^{-10}$ mbar · l/s	



Flanschart	A	D	L	L2
KF25	40 mm	20 mm	27 mm	5 mm
KF40	55 mm	20 mm	19 mm	5 mm
CF40	70 mm	20 mm/34 mm	16 mm/19 mm	5 mm/4 mm
CF63	114 mm	20 mm/44 mm	21 mm/22 mm	5 mm/12 mm
ISOK63	95 mm	20 mm/44 mm	15 mm/19 mm	5 mm/12 mm
ISOF63	130 mm	20 mm/44 mm	15 mm/19 mm	5 mm/12 mm

Applikationsfelder

Laser-Anwendungen



UV-VIS-Anwendungen



Weitbereichs-Anwendungen

