



# AluVaC® Precision Optics

DE

Variantenkonfigurierbares Schauglas mit Beschichtungen für den nahen UV- bis in den mittleren IR-Bereich.



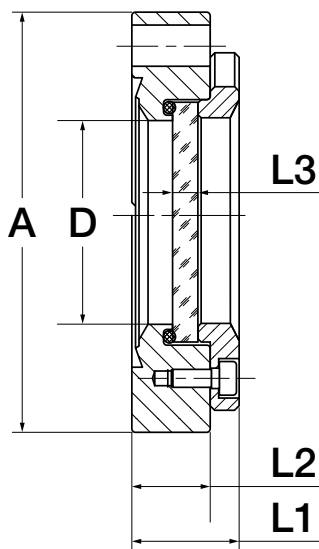
- CF-Schneidkanten in bewährter **AluVaC®**-Qualität
- N-BK7-, Quarzgläser und Kristalloptiken mit VAR- und BBAR-Beschichtungen
- Nicht magnetisierbar



NICHTS ist unerreichbar.

## Technische Daten

■ <b>Sichtdurchmesser</b>	34 mm	
■ <b>Spektrale Bereiche</b>	UV-VIS, VIS, VIS-IR, IR	Abhängig von Ihrer Konfiguration
■ <b>Beschichtungen</b>	unbeschichtet, VAR und BBAR	
■ <b>Ebenheit</b>	Bis $\lambda/10$	
■ <b>Oberflächengüte</b>	Bis 20-10	
■ <b>Flanscharten</b>	DN40CF	
■ <b>Flanschmaterial</b>	Aluminium EN AW-6XXX	
■ <b>Maximale Einsatztemperatur</b>	120 °C	
■ <b>Maximale Heizrate</b>	3 K/min	
■ <b>Helium-Leckrate</b>	$5 \cdot 10^{-10}$ mbar · l/s	



Maße	
A	70 mm
D	34 mm
L1	18 mm
L2	13 mm
L3	4 mm

## Applikationsfelder

**Laser-Anwendungen**



**UV-VIS-Anwendungen**



**Weitbereichs-Anwendungen**

